

# 35010

產品編號: 35010

# scale 1/35

1:35 比例



## 1/35 US Heavy Wrecker Ward LaFrance M1000, Series 2

Go through this assembly guide and understand it before you start kit assembly  
Use usual plastic kit's cements and tools (not included in the kit)  
Follow painting guide supplied, use only hobby paints  
Work carefully with photo etched parts if included, use C/A glues to assemble them

請您在組裝此產品前仔細閱讀組裝指南;  
請使用通用塑膠模型黏合劑和工具(本產品不附帶);  
本產品所以提供的噴塗指南只適用本於模型;  
如果本產品含有蝕刻套件,請小心仔細處理, 請使用C/A膠水組裝;

組み立て前にこの組み立てガイドをご覧ください。  
プラスチックキット専用接着剤と専用工具をご使用ください。(ともにキットには含まれていません)  
塗装ガイドに従ってください。専用塗料をご使用ください。  
エッチングパーツの組み立ては細かいパーツのため注意が必要です。また接着には瞬間接着剤を使用してください。



cut/remove

切下 / 移除

切断/切り離し



drill hole

鑽孔

ドリル穴



no glue

不適用膠水

接着しない



bend

折彎

折り曲げ



cyanoacrylate glue

氰基丙烯酸酯膠水

瞬間接着剤



string or wire

細繩或者金屬絲線

糸または金属線



rope

繩

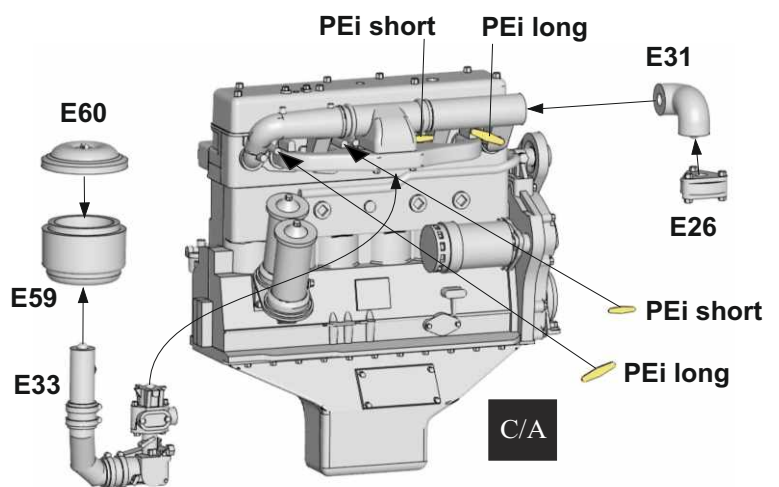
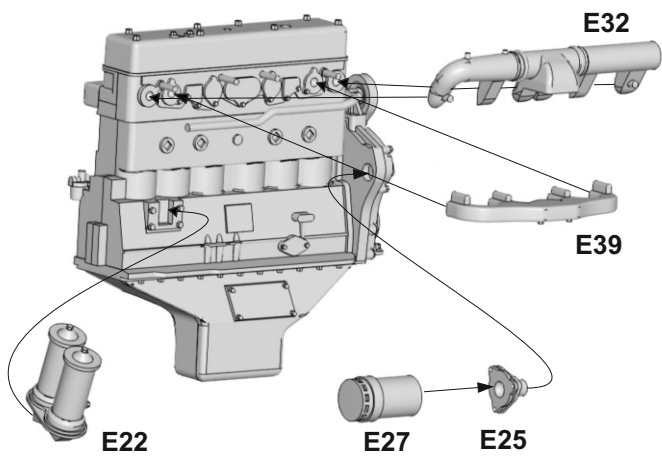
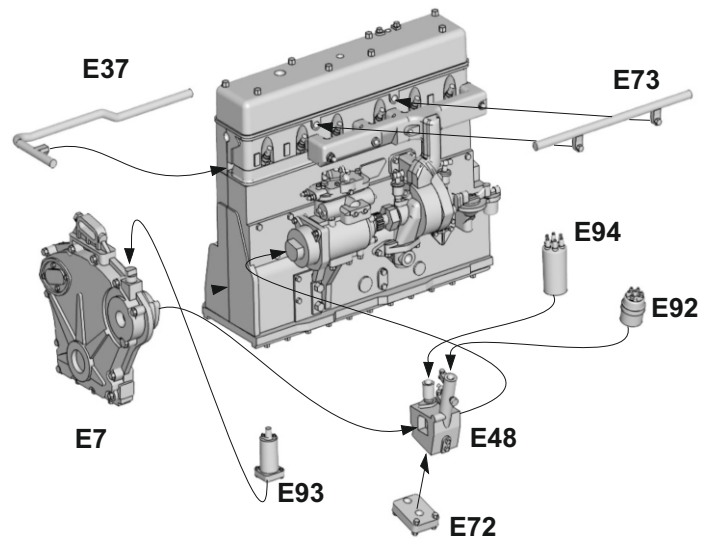
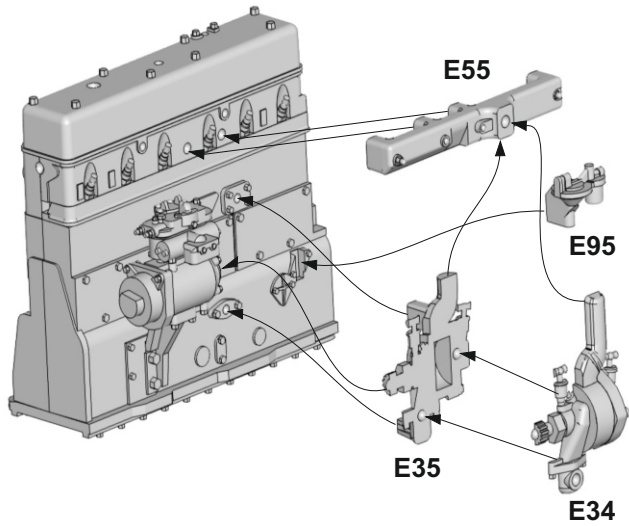
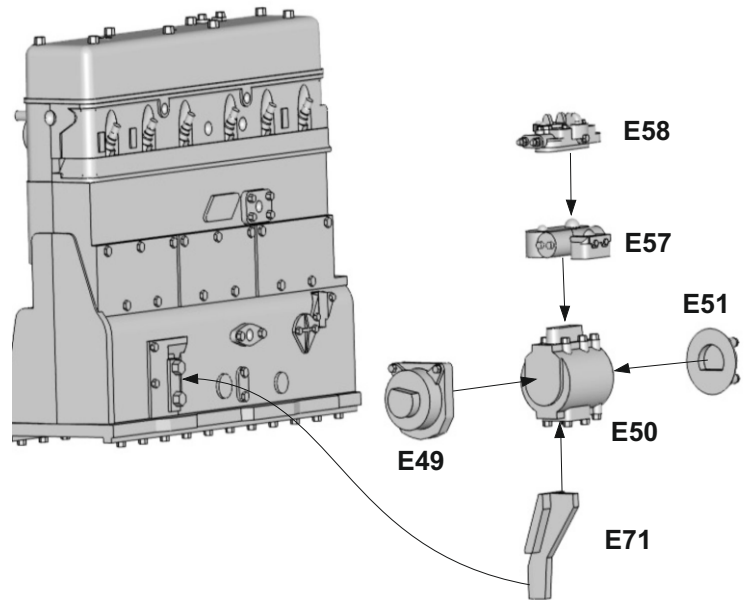
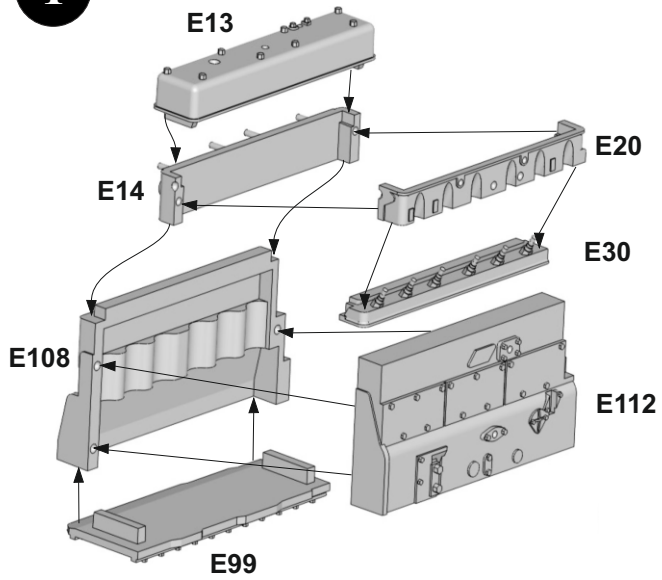
ひも



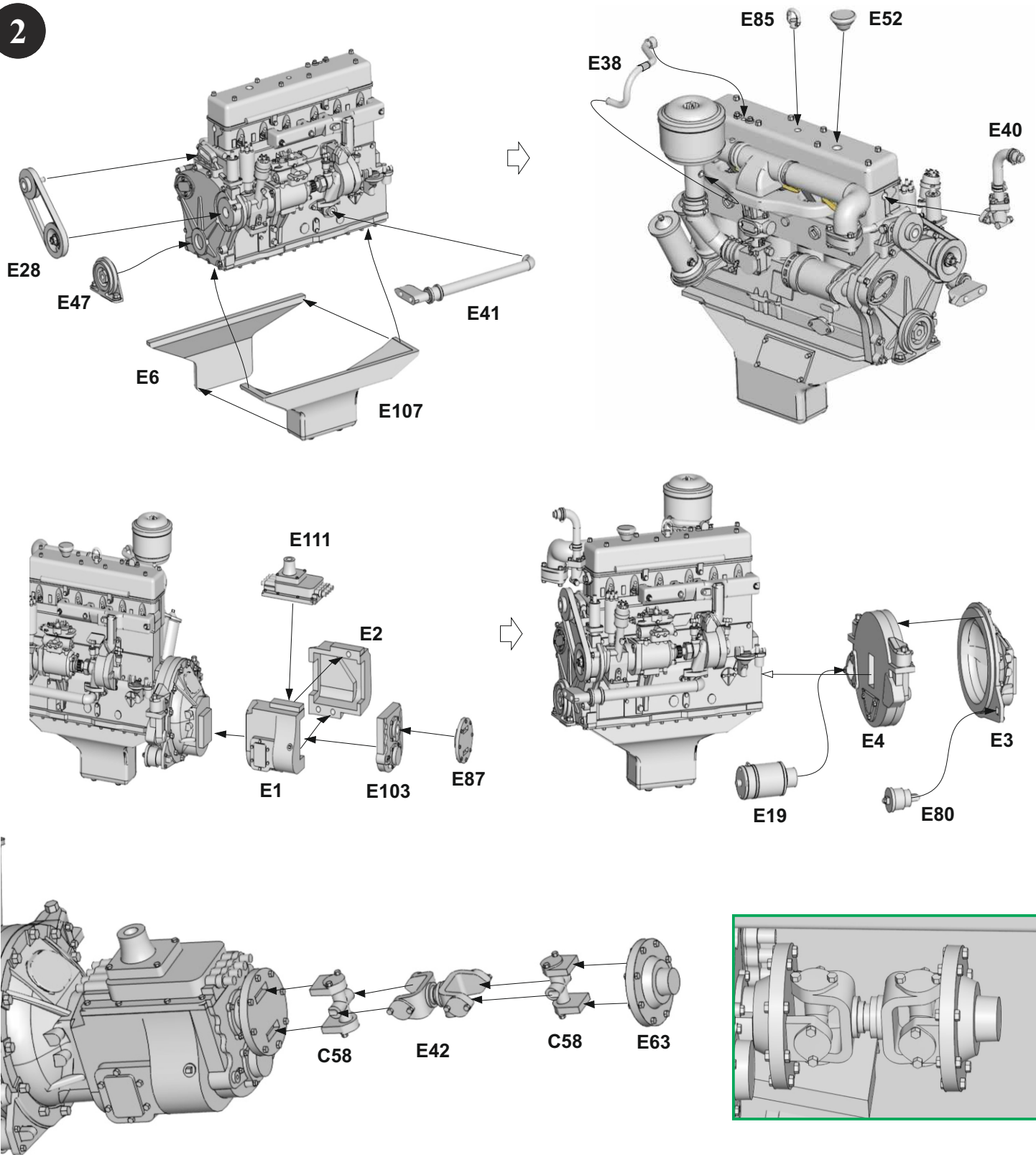
PE - press rivets (lines)  
from the etched off side

蝕刻片 -  
請从蝕刻掉的一側压铆钉 (线)

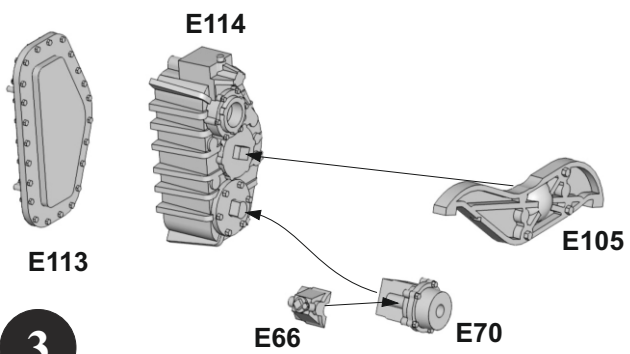
ラインやリベット部分を未エッチング面から圧を与える

**1****2**

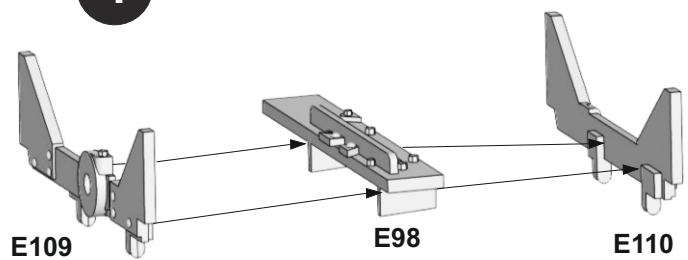
2



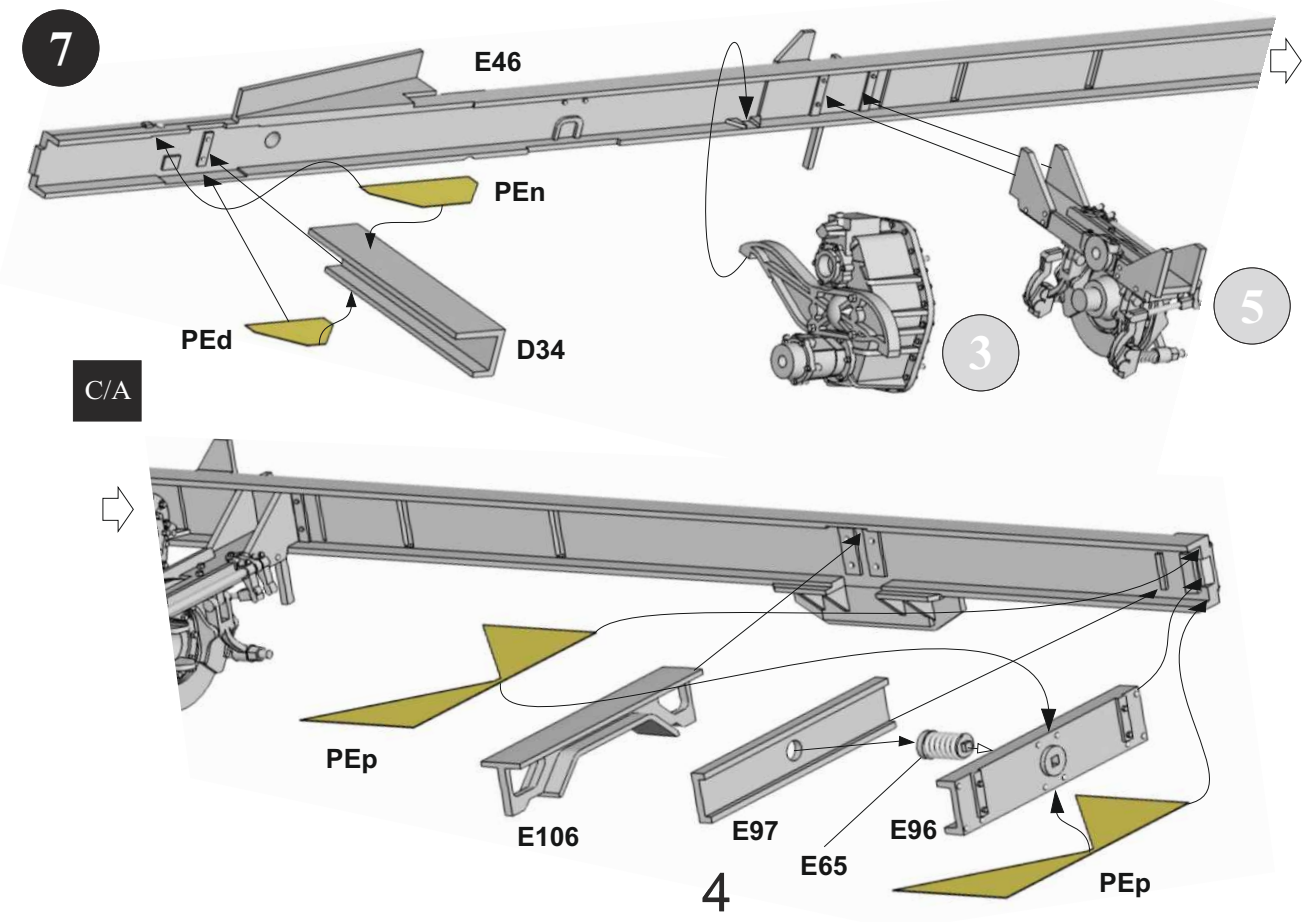
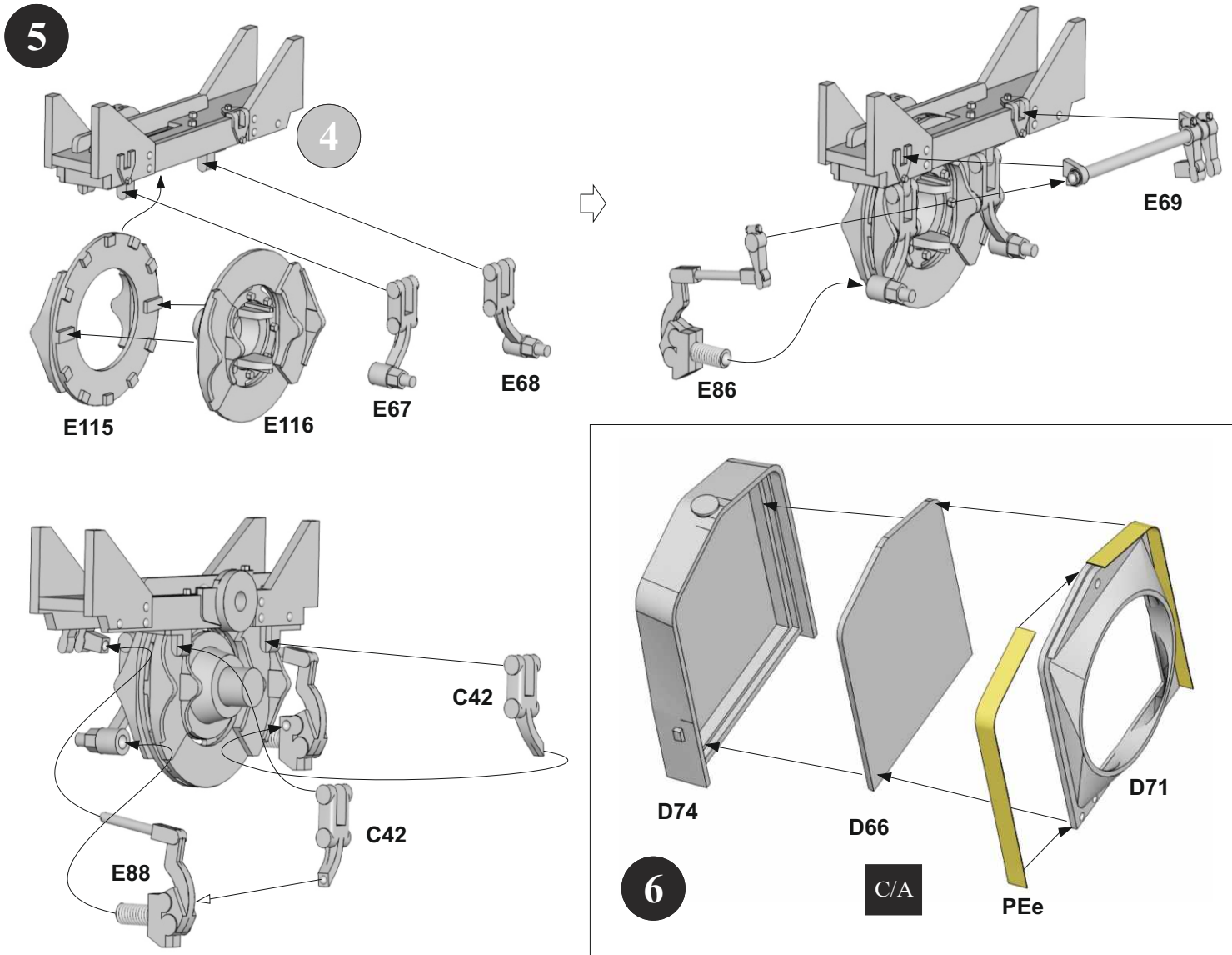
3

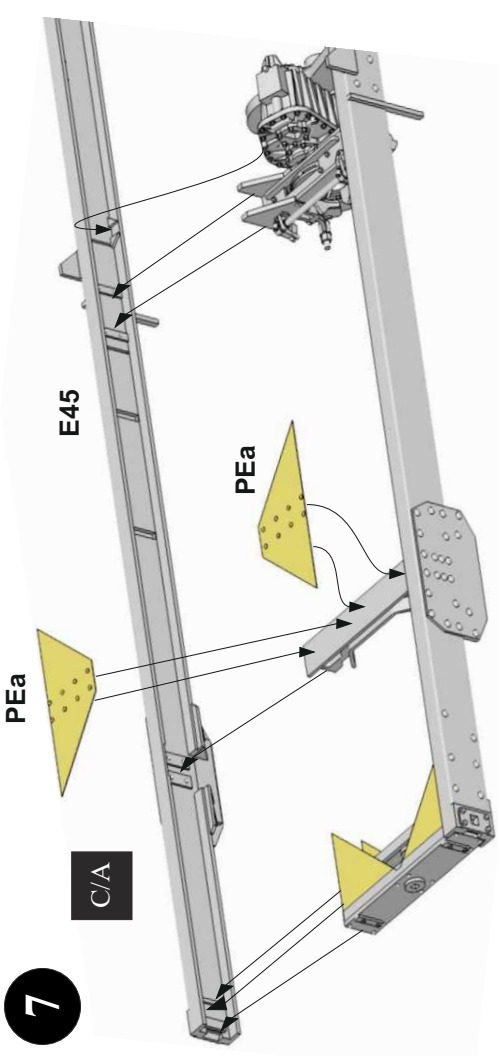
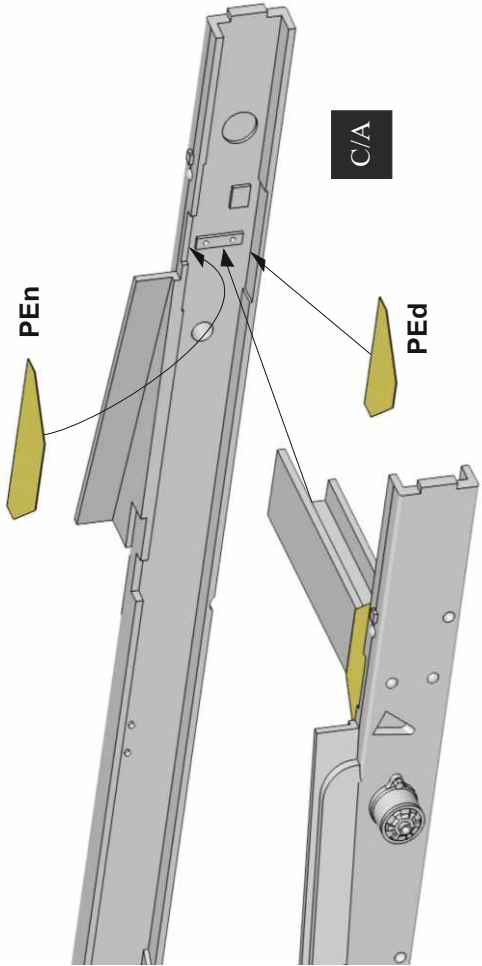


4

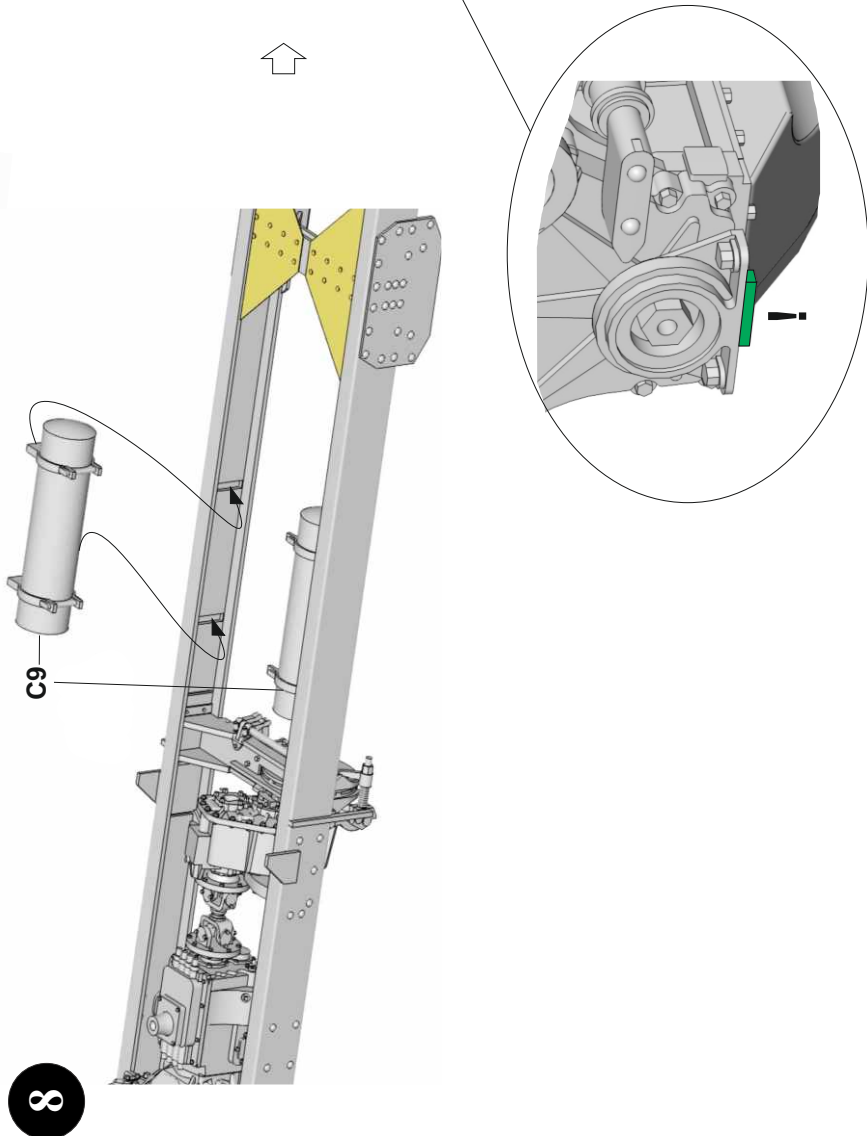
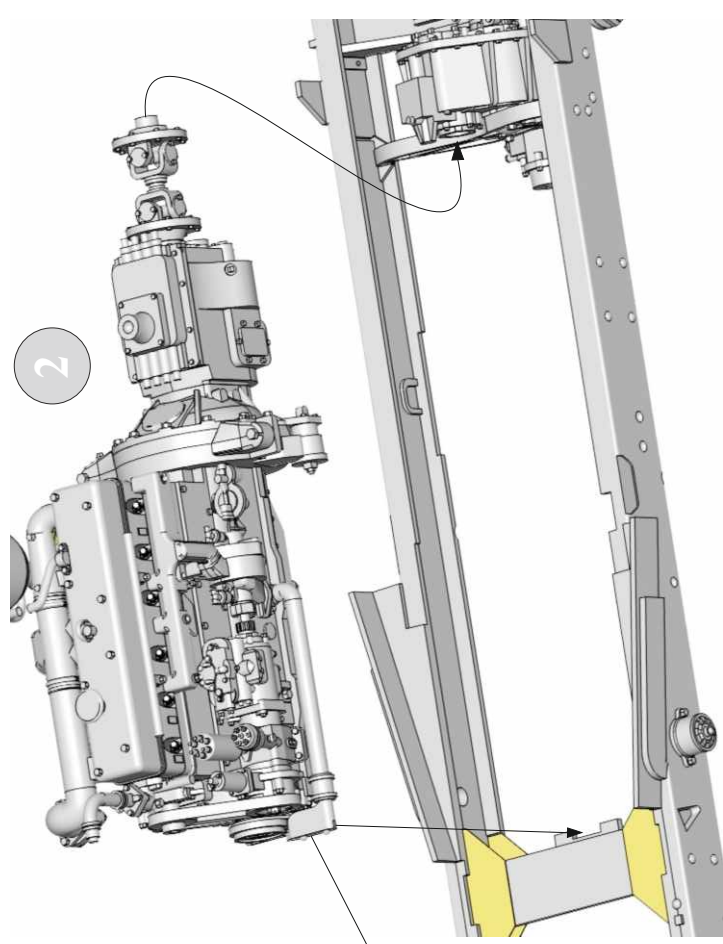


3



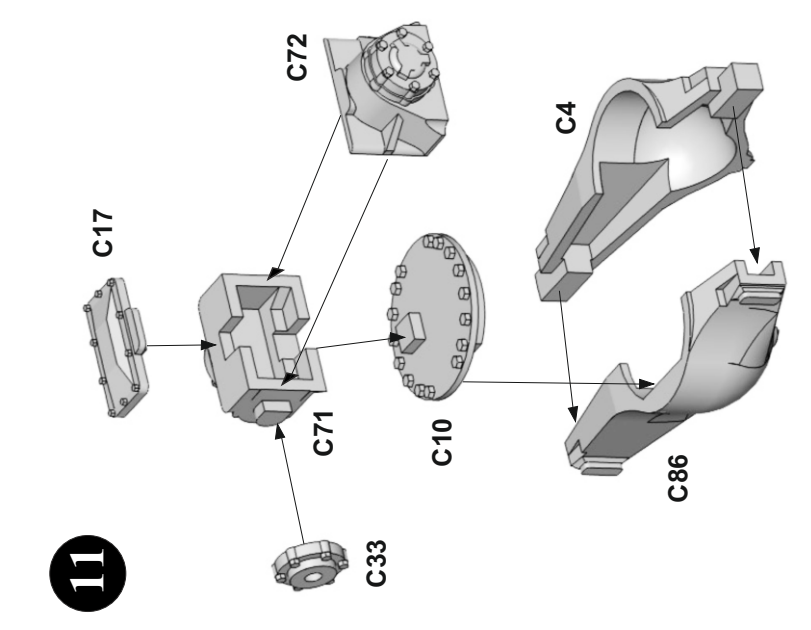
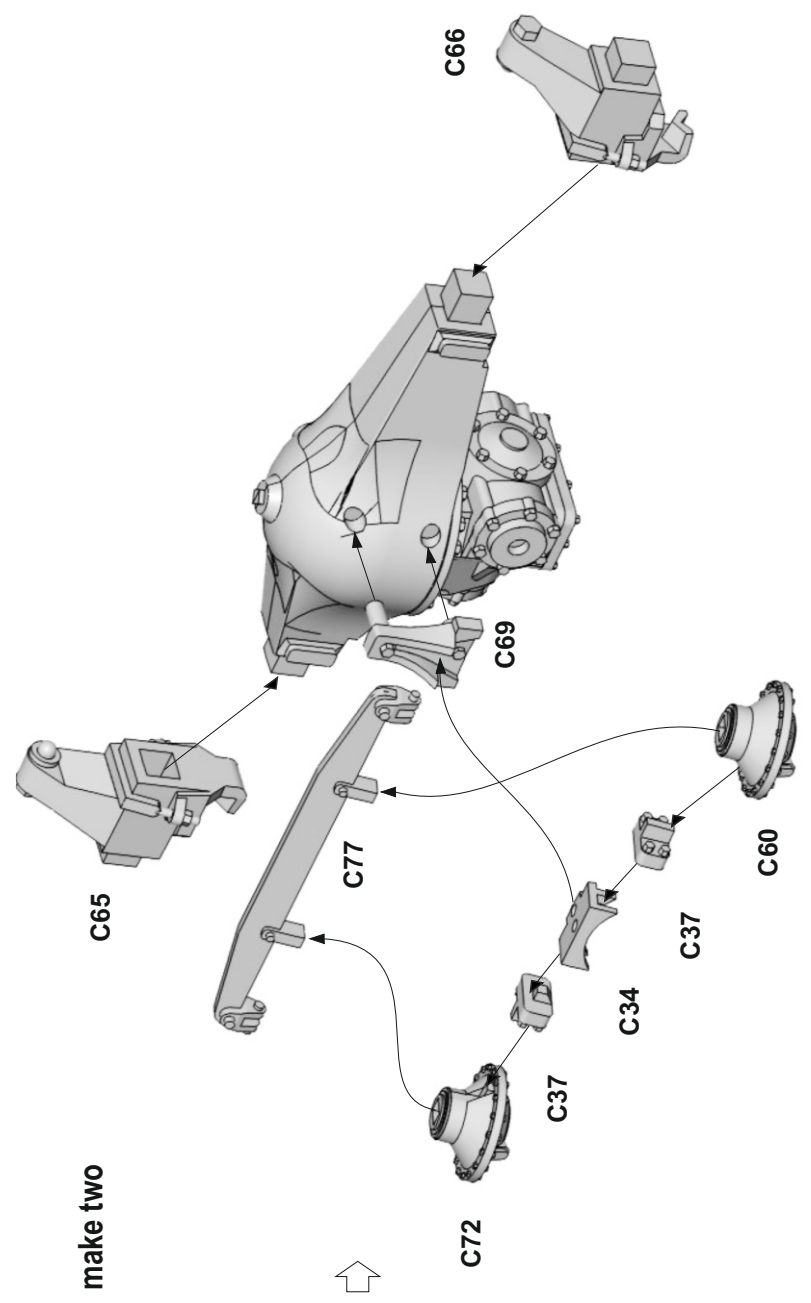
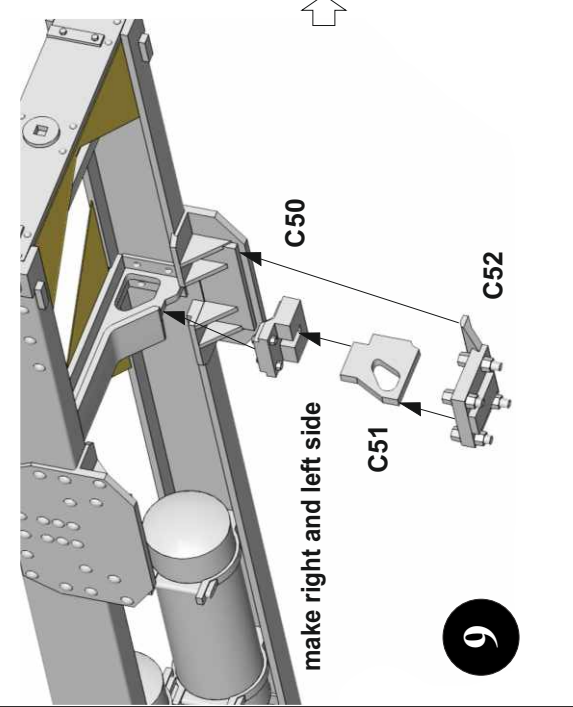
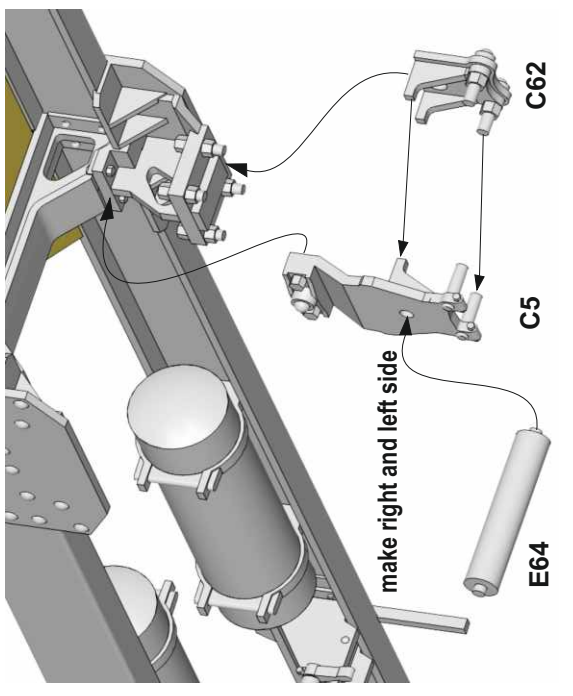
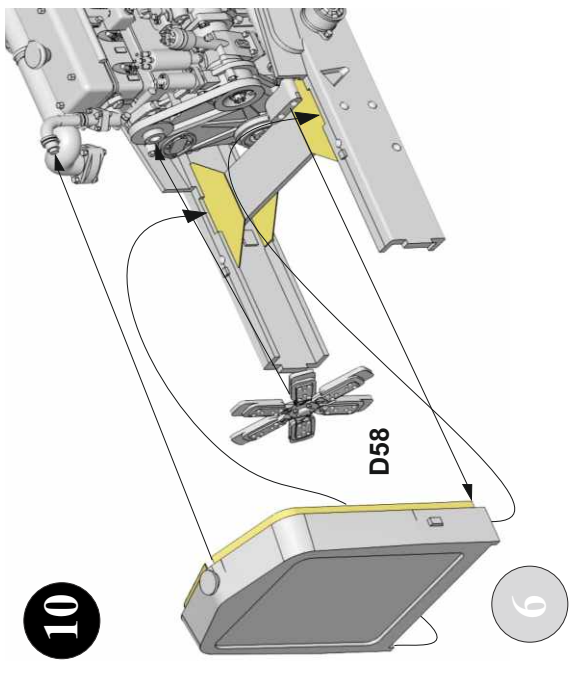


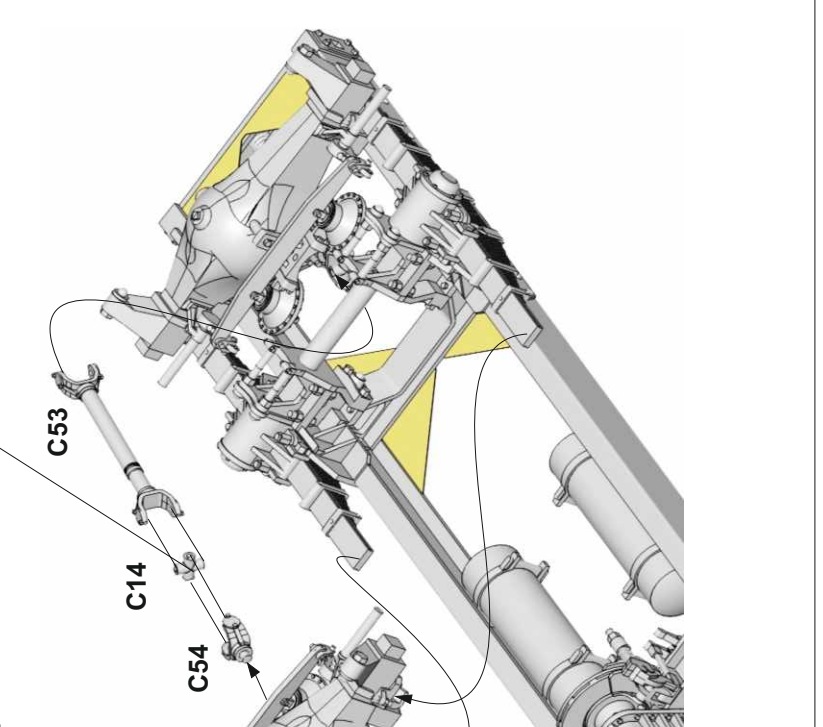
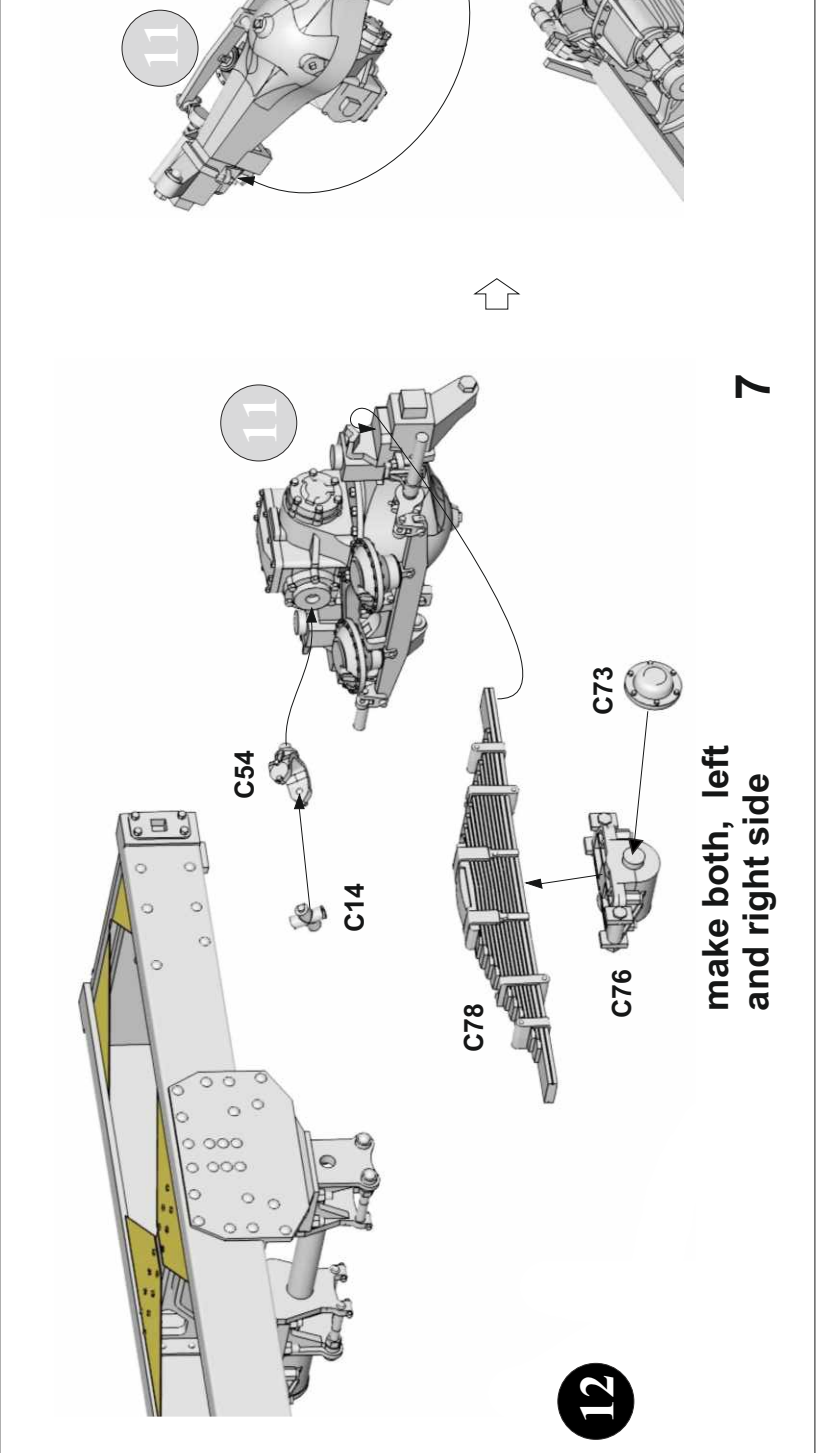
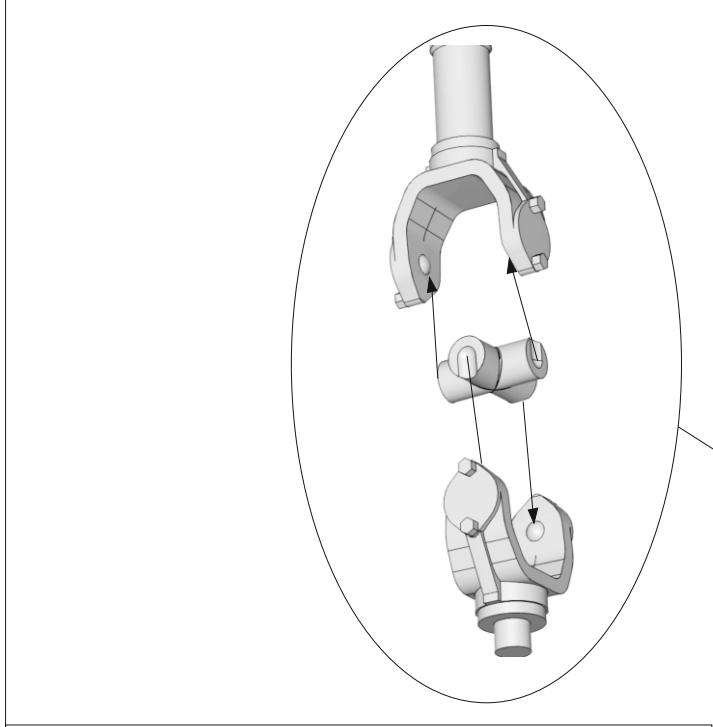
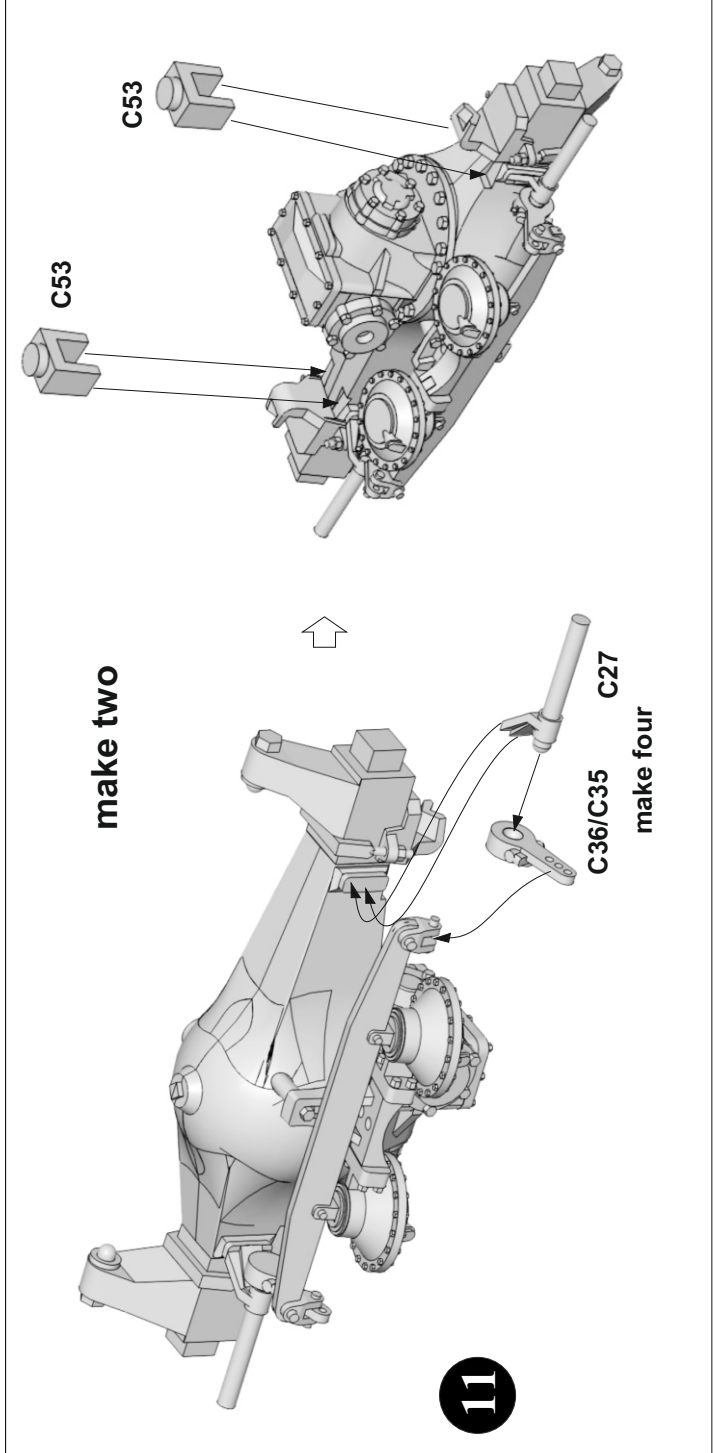
**7**

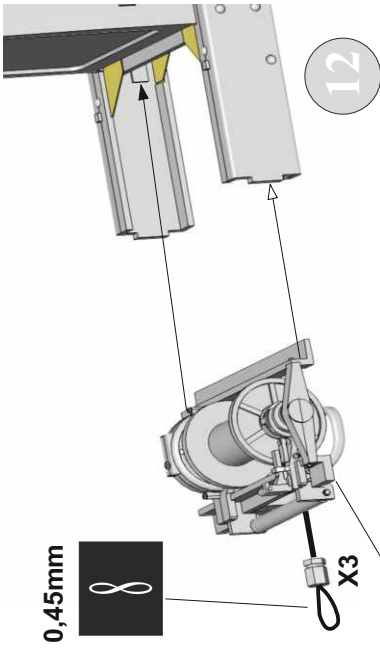


**8**

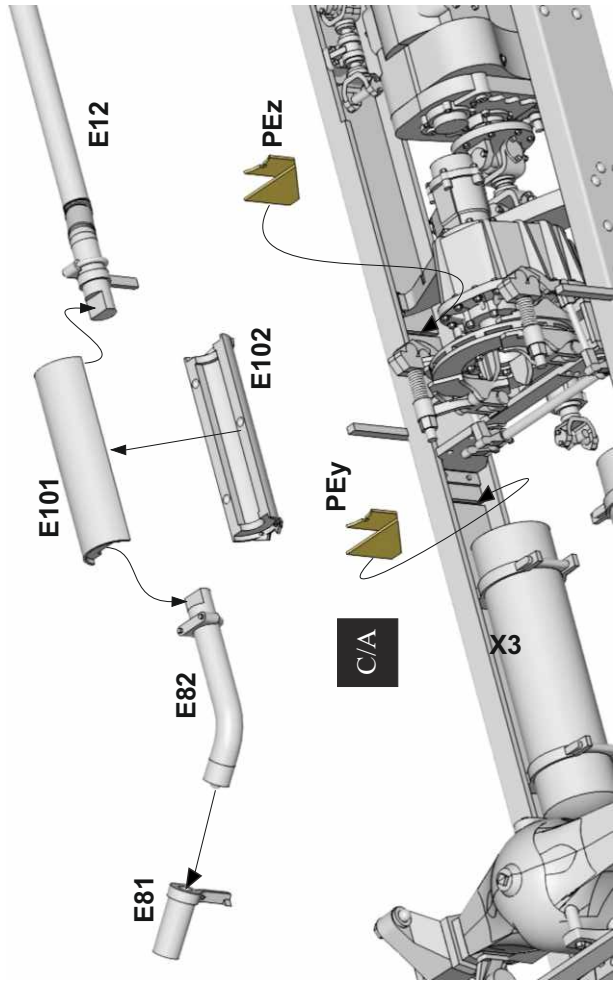
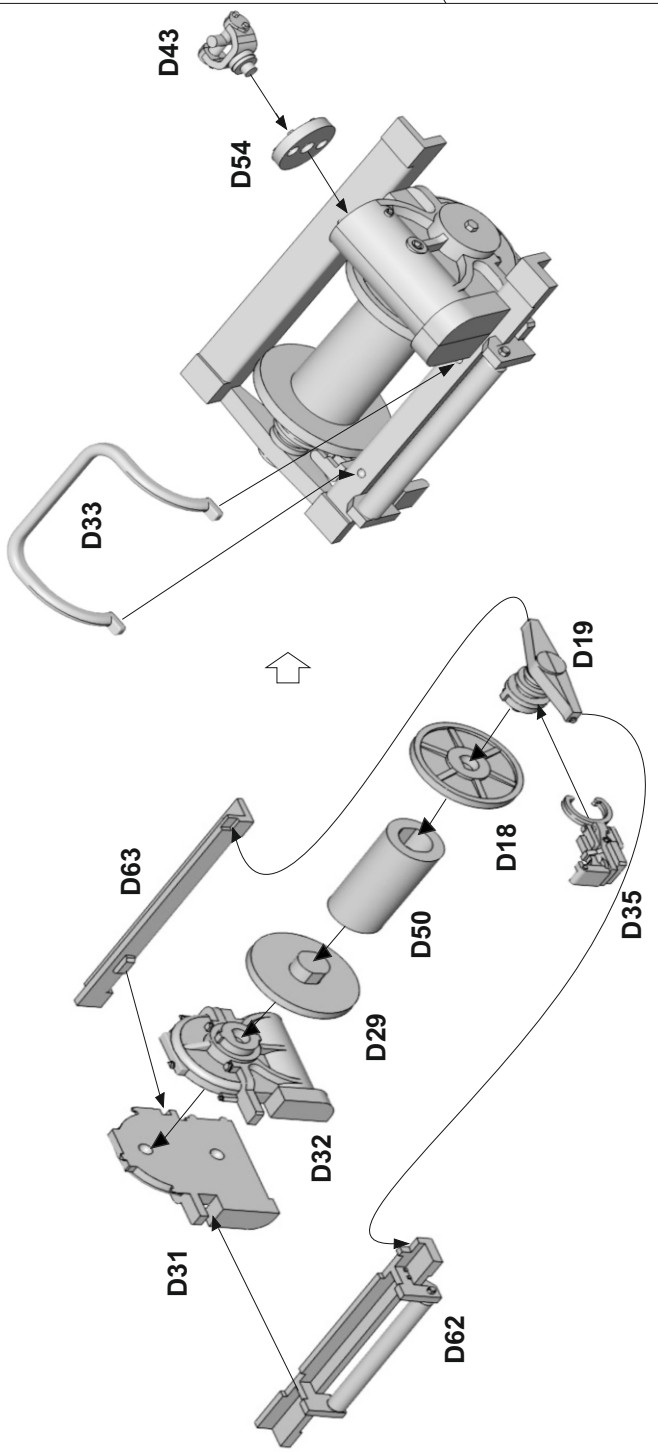
**5**



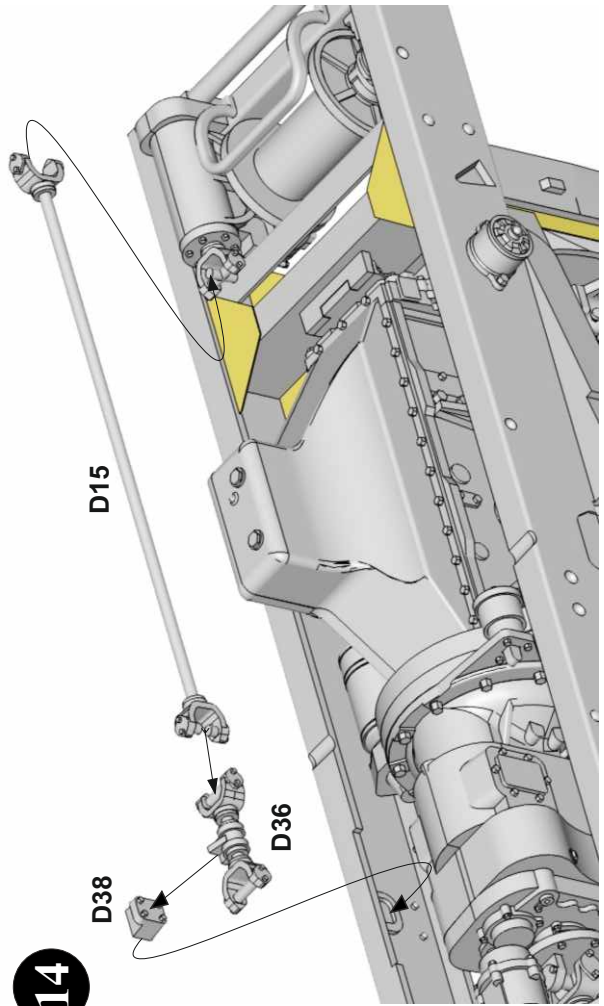




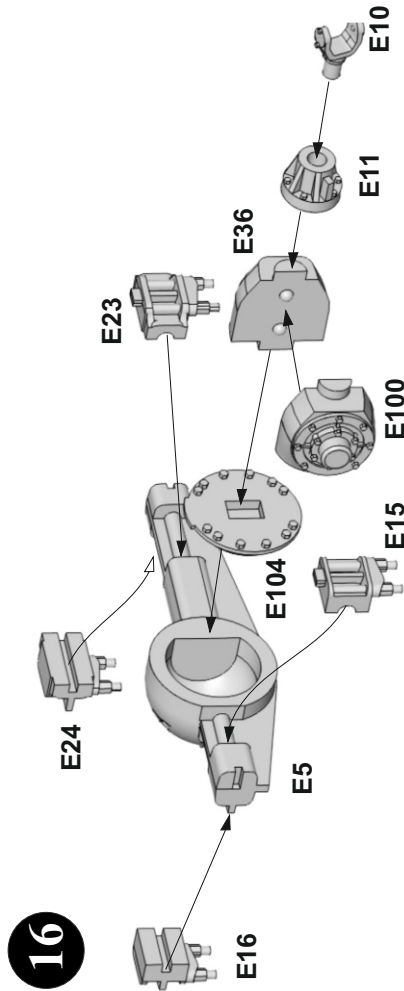
13



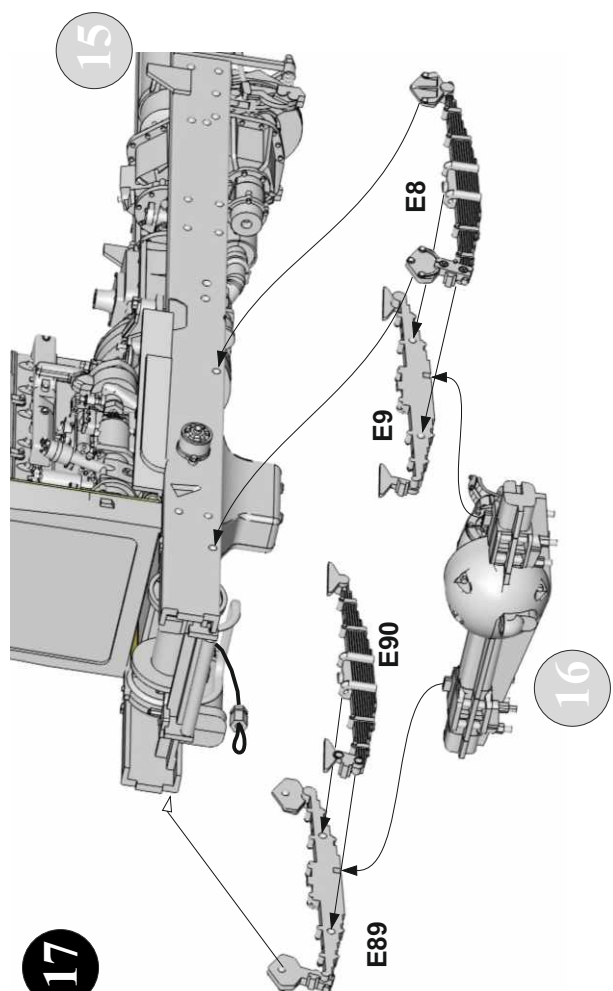
14



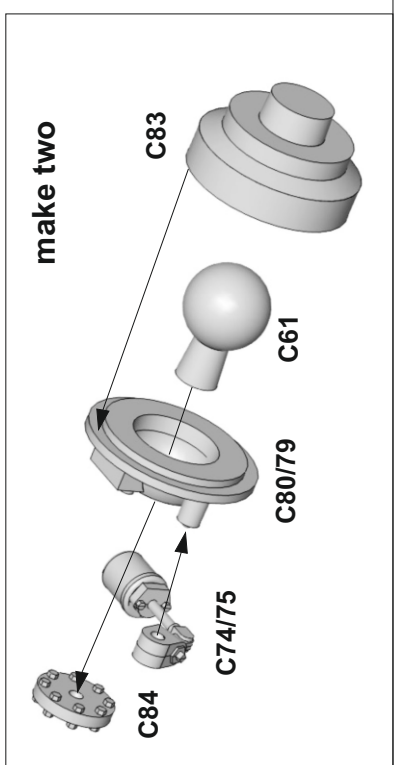




**16**

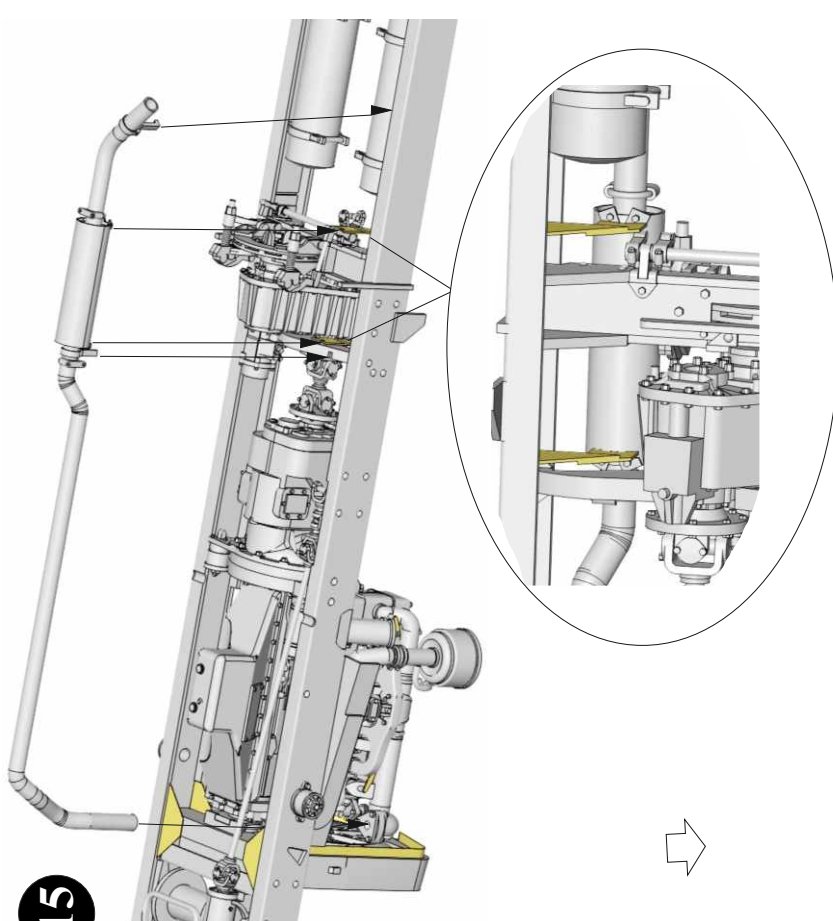


**17**

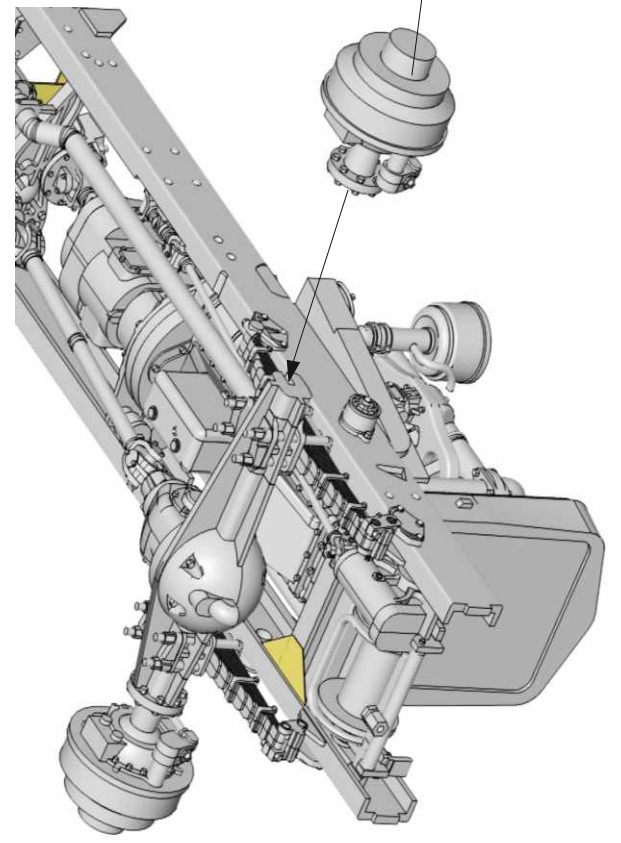


make two

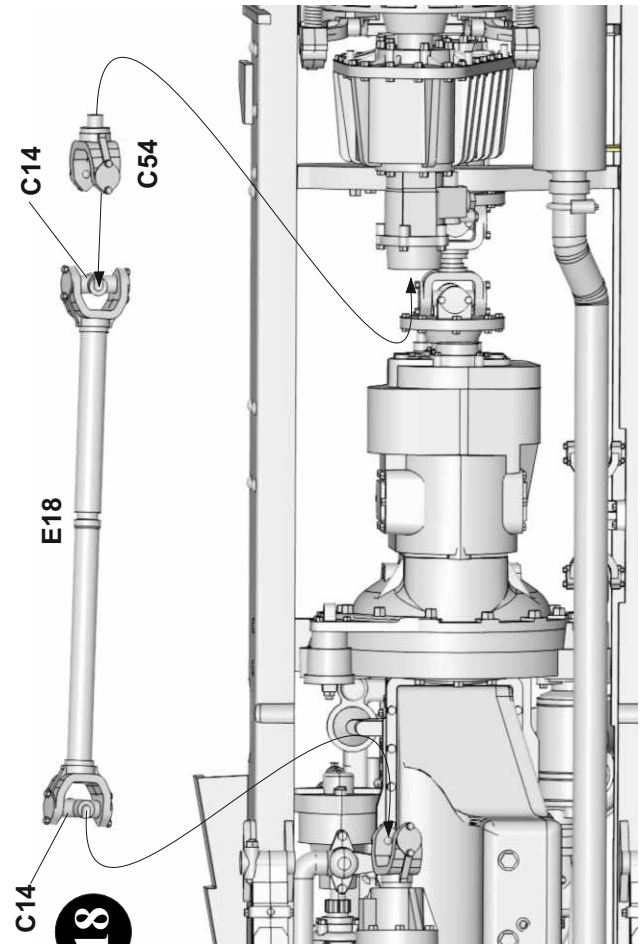
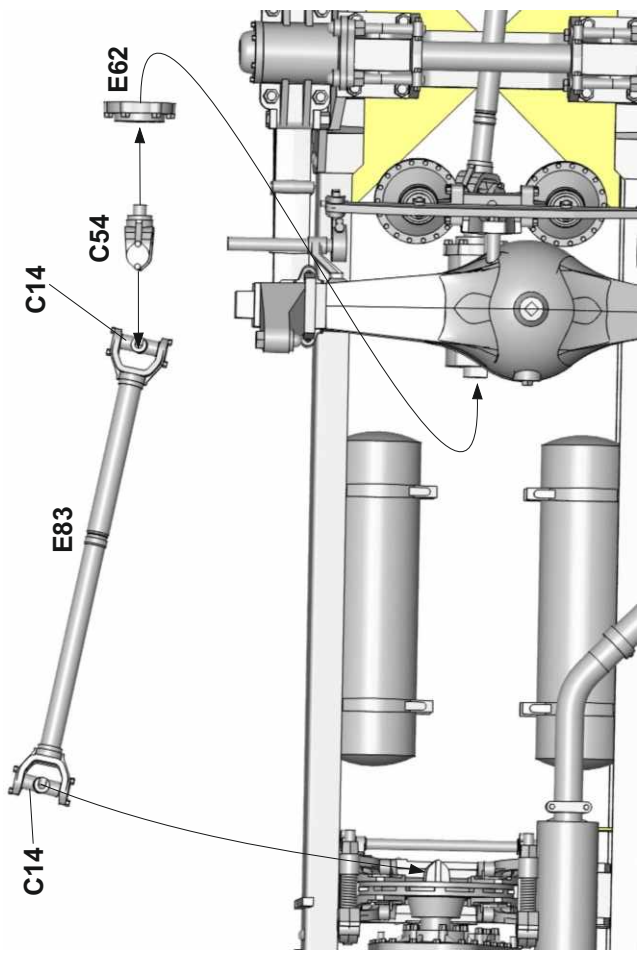
**9**



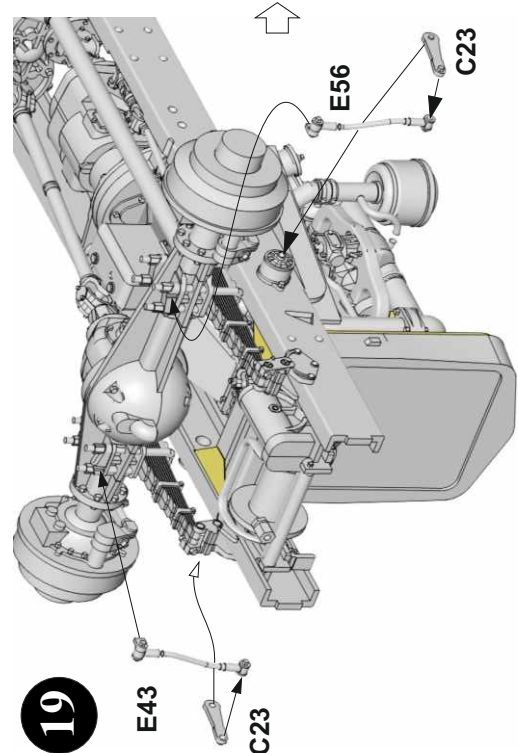
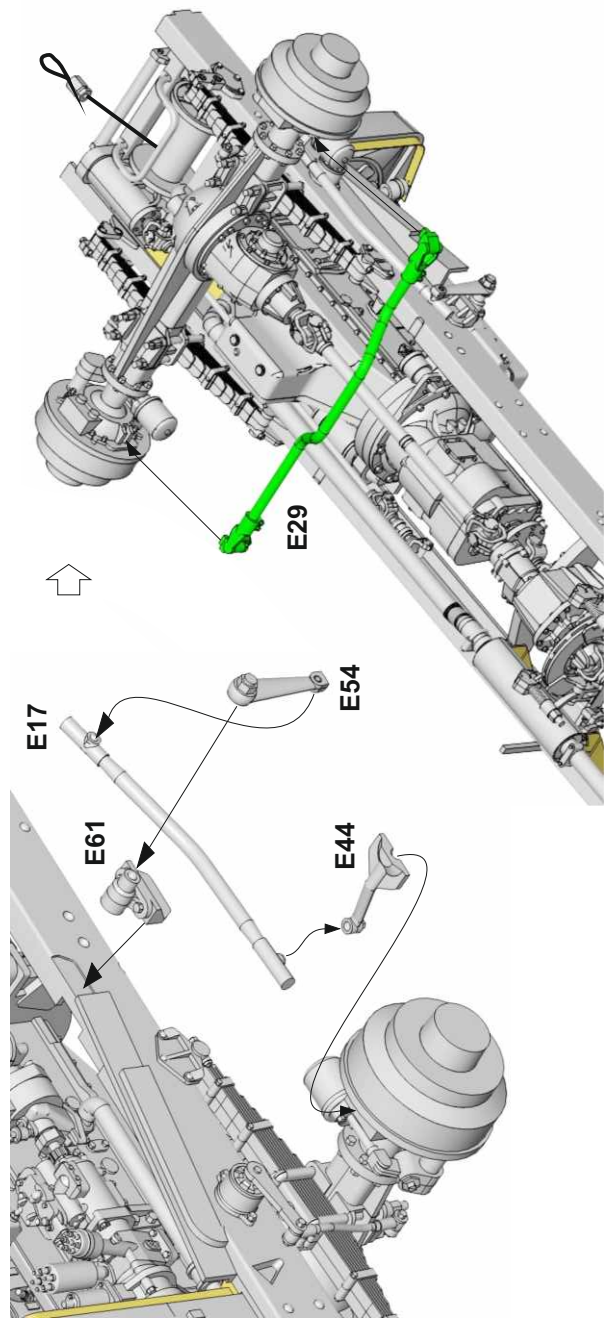
**15**



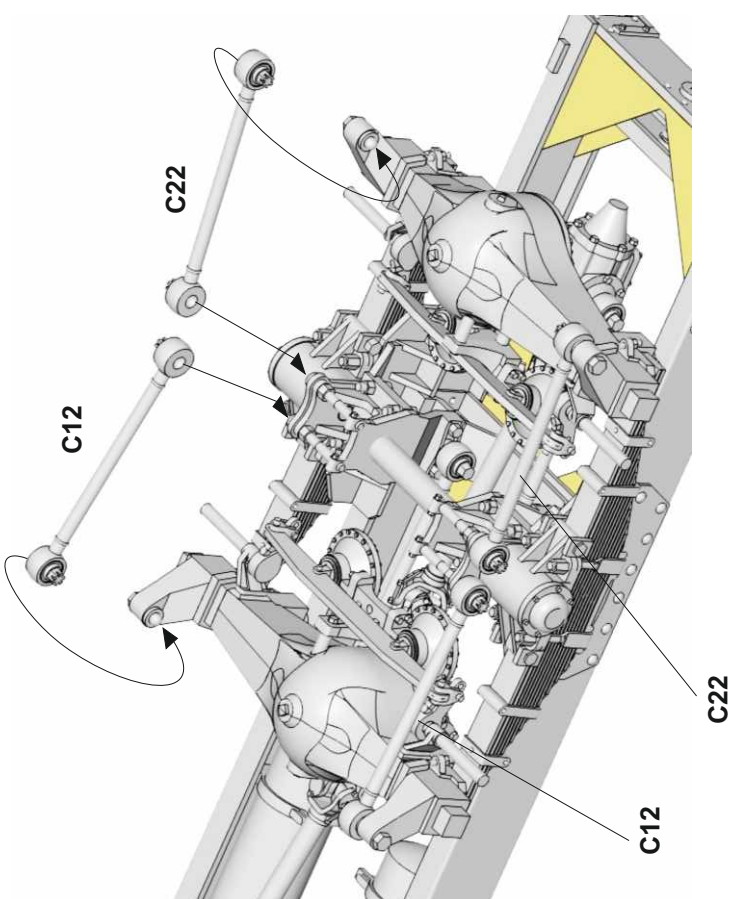
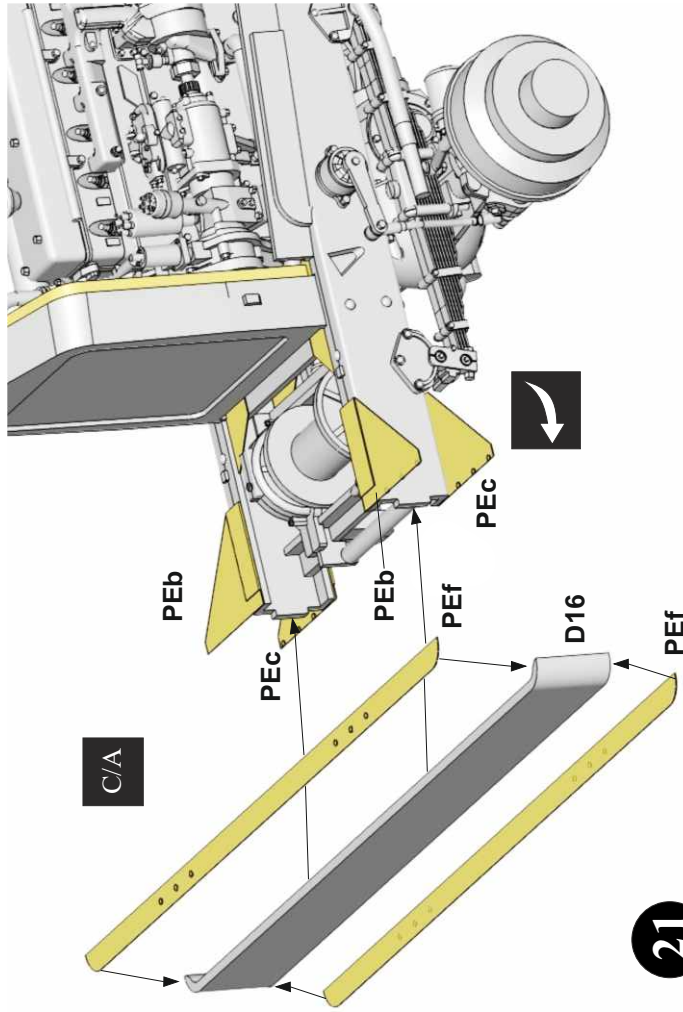
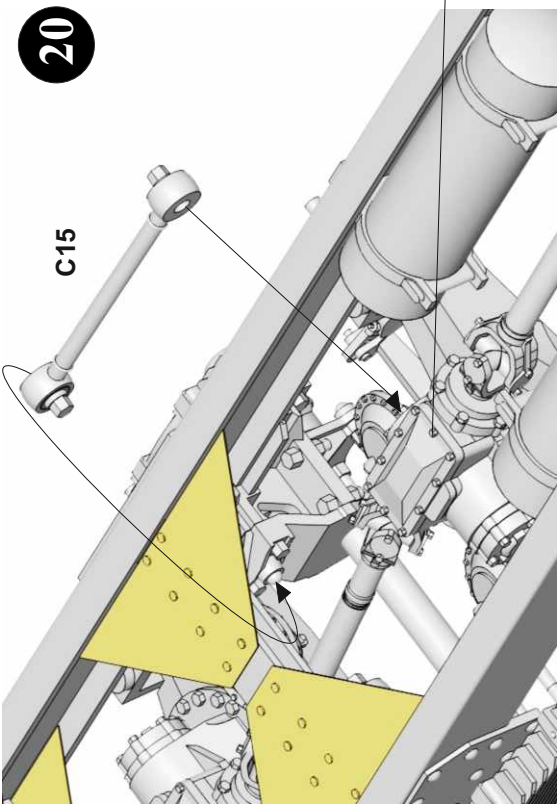
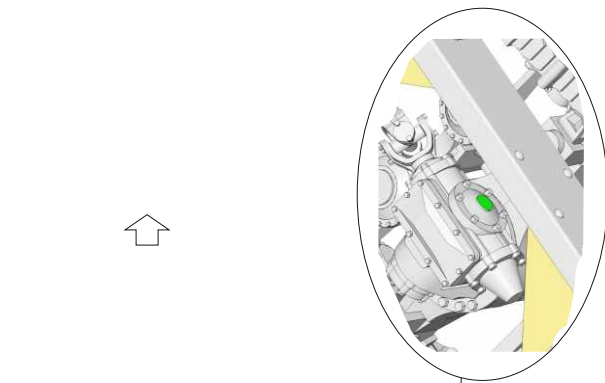
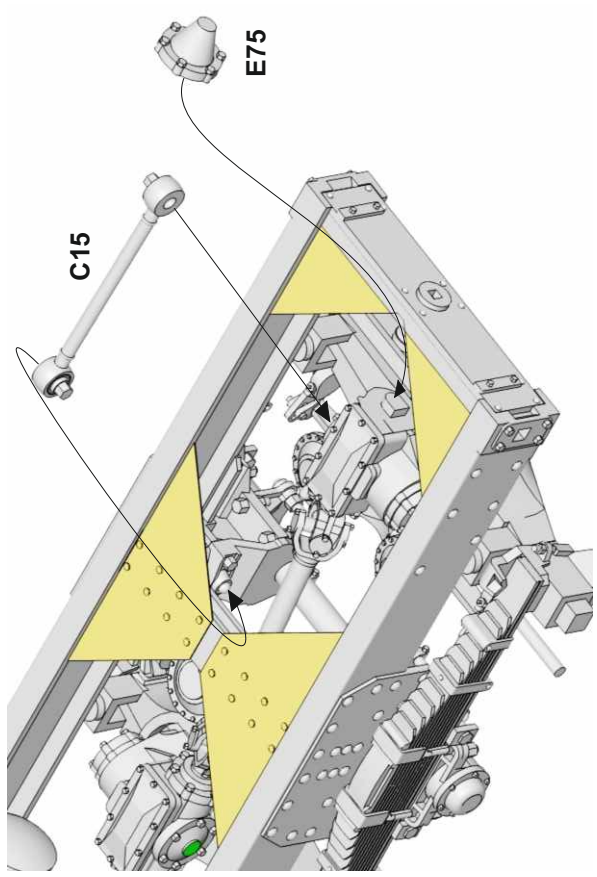
**9**

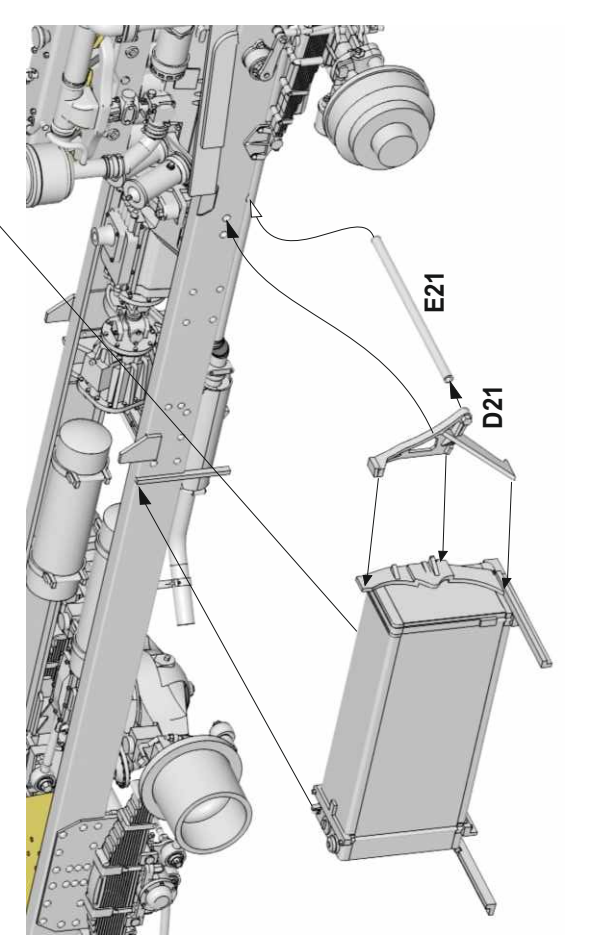
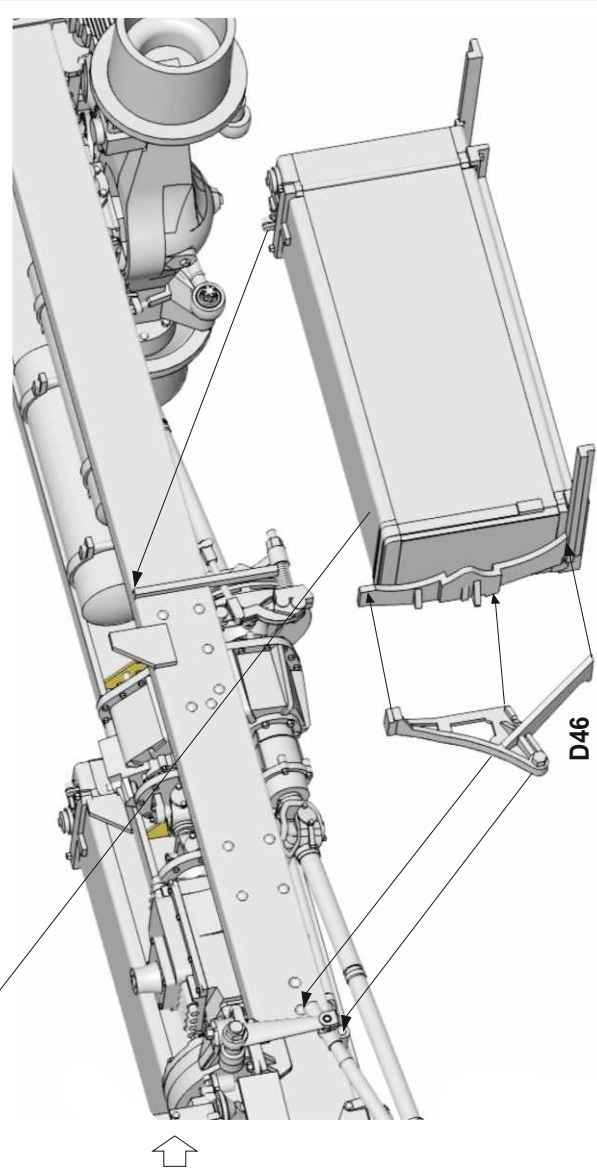
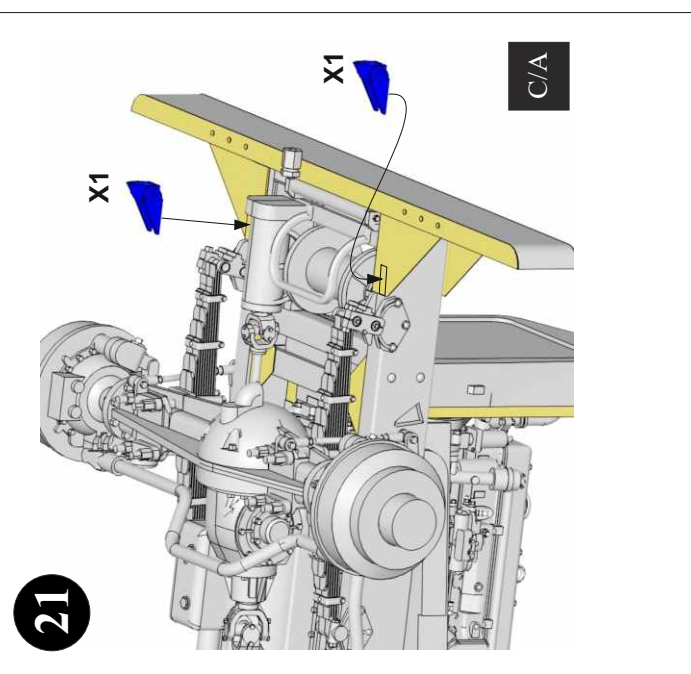
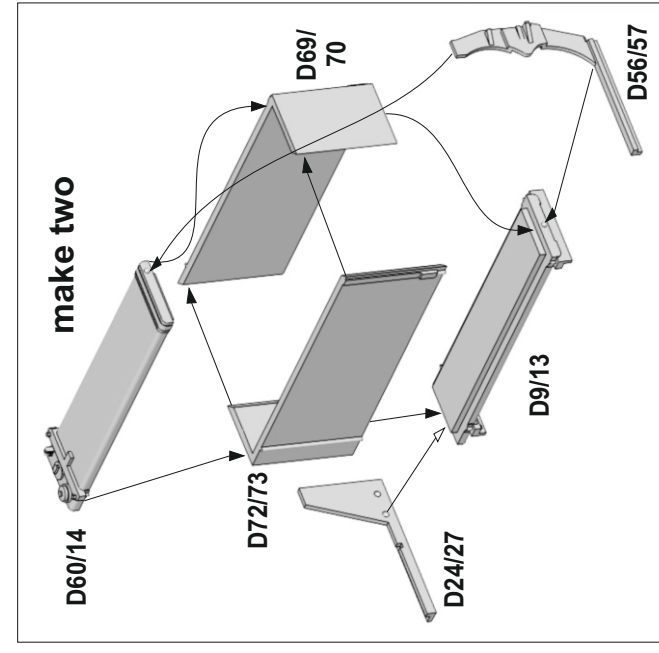
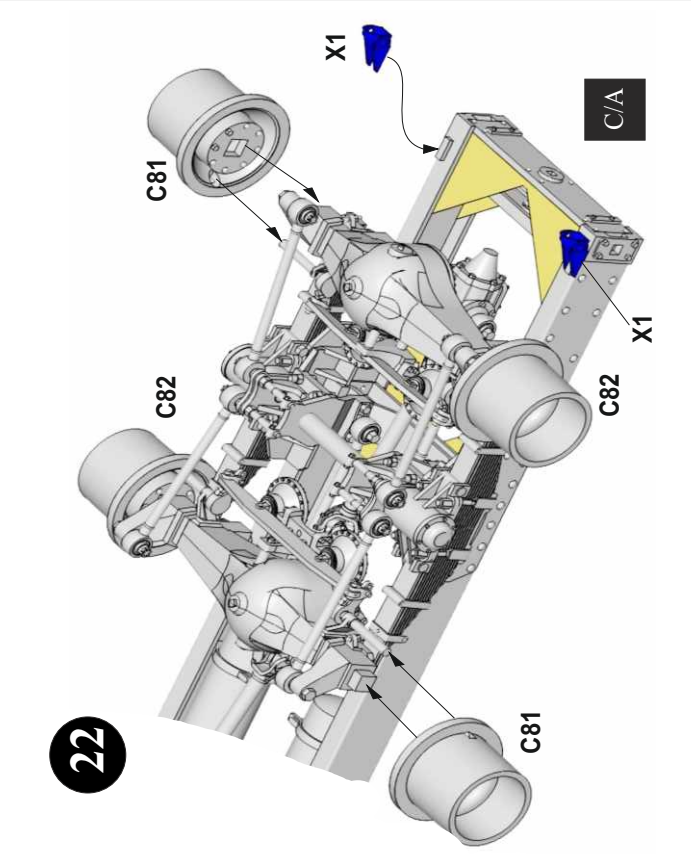


**18**

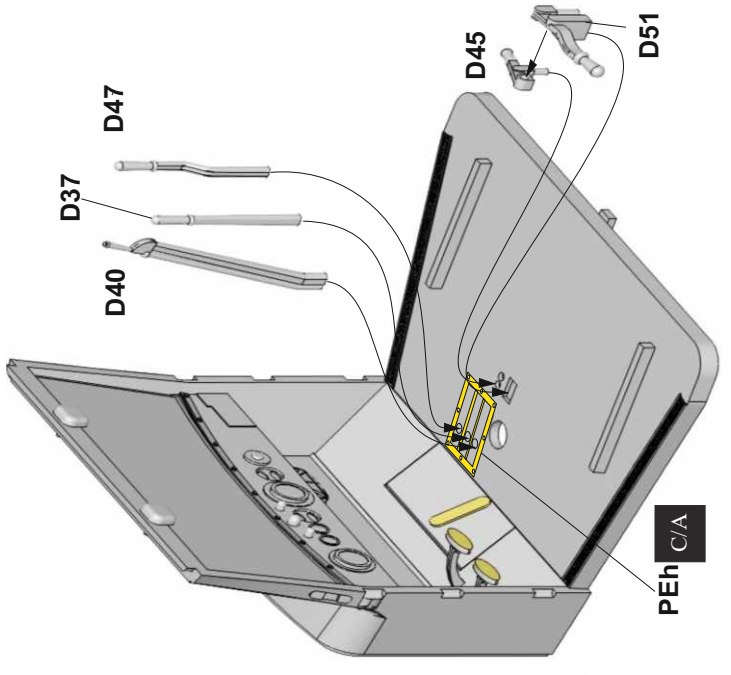
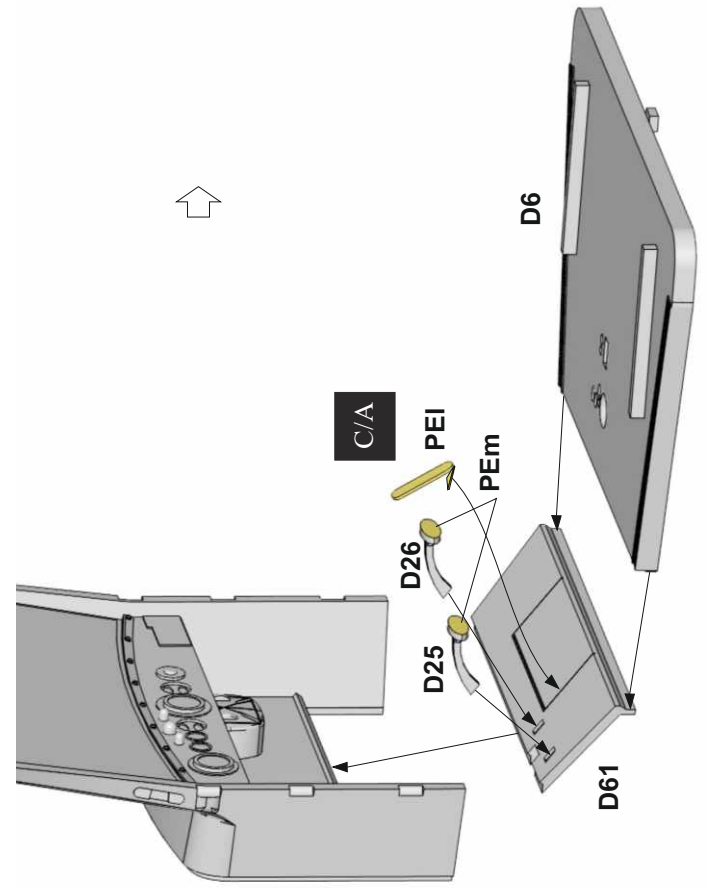
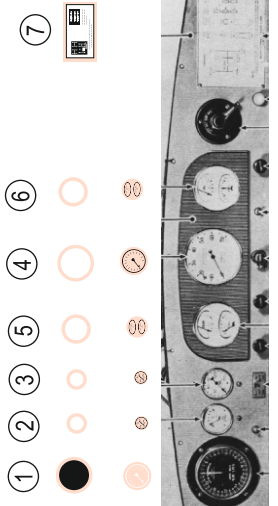
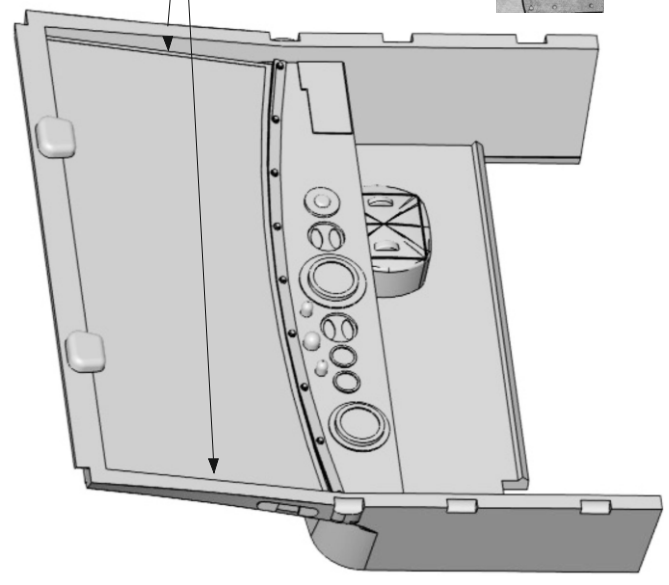
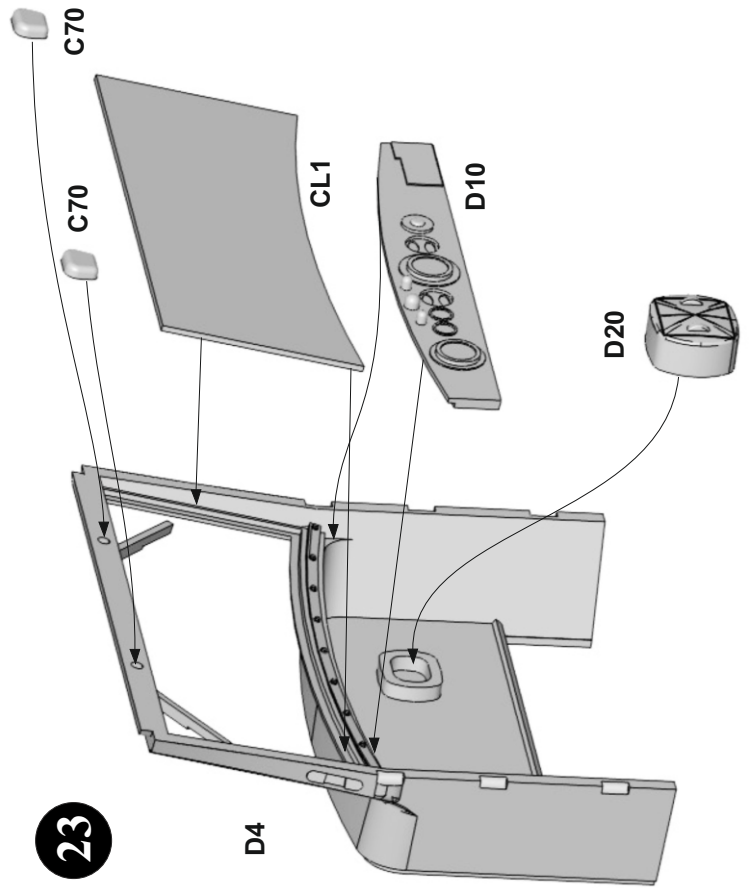


**19**

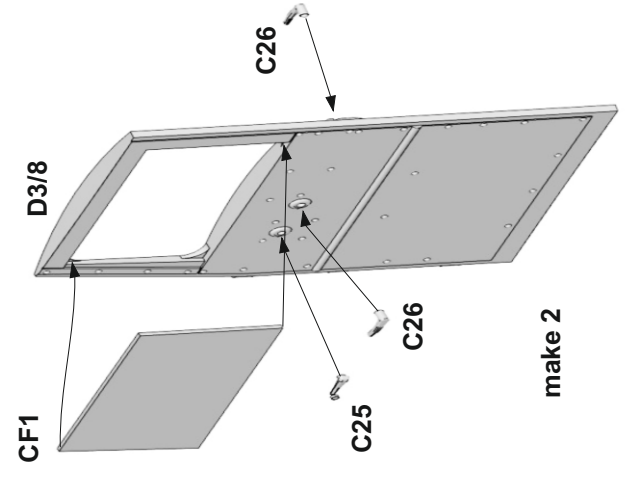




23



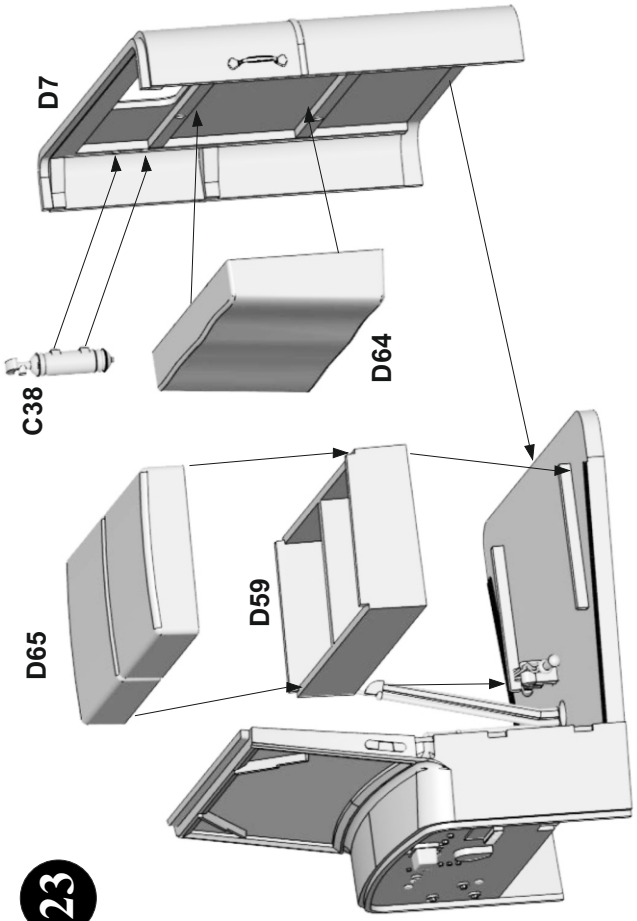
XX



make 2

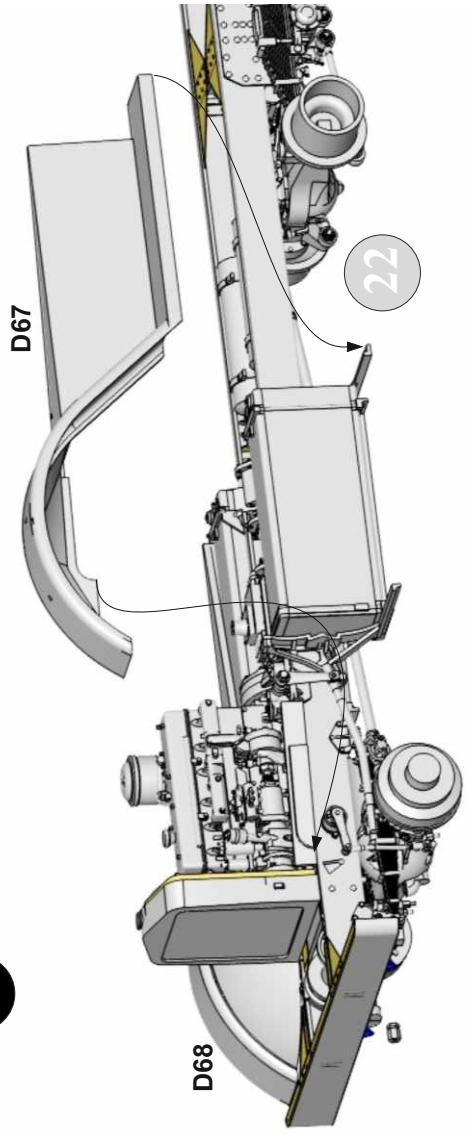
13

23

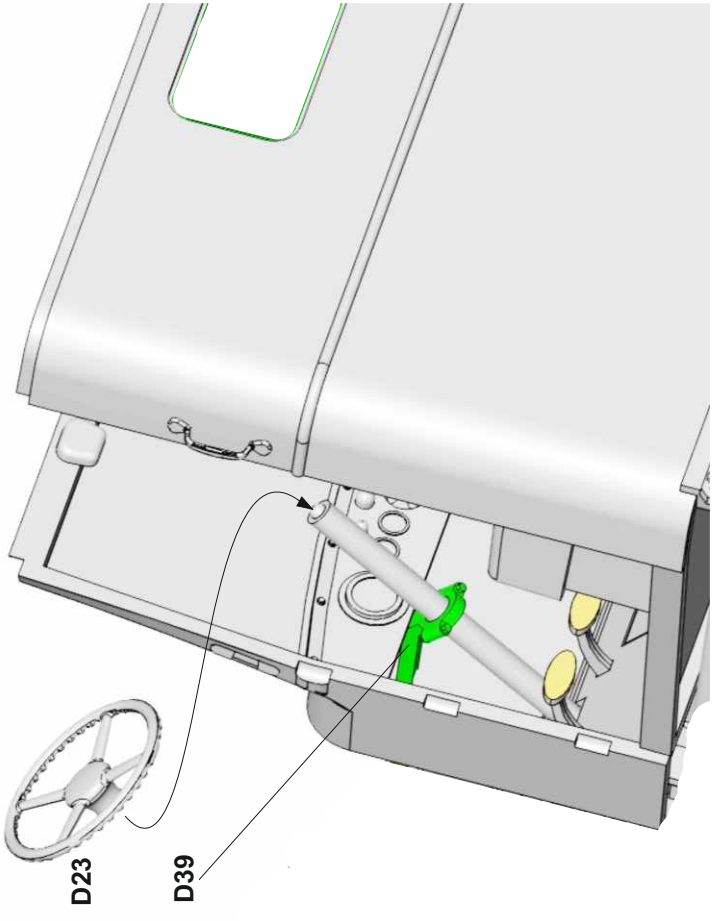
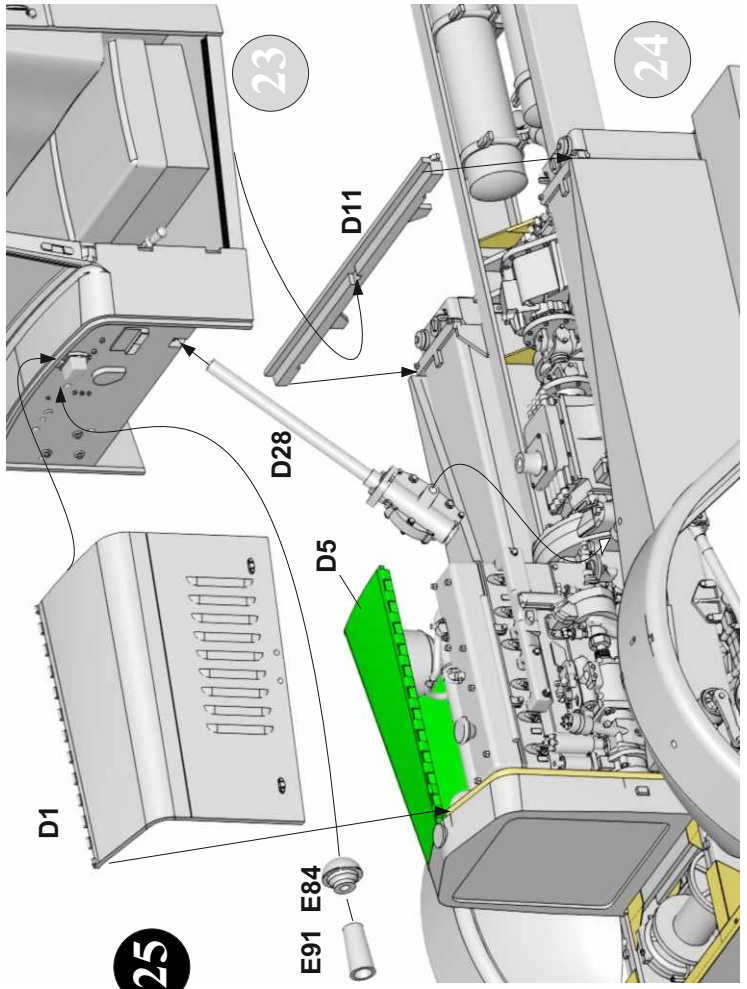


24

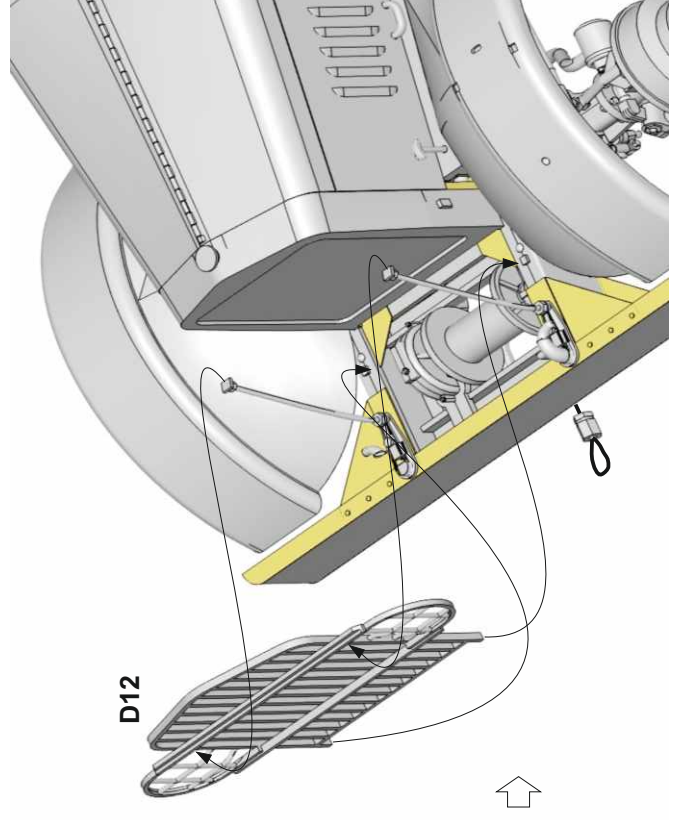
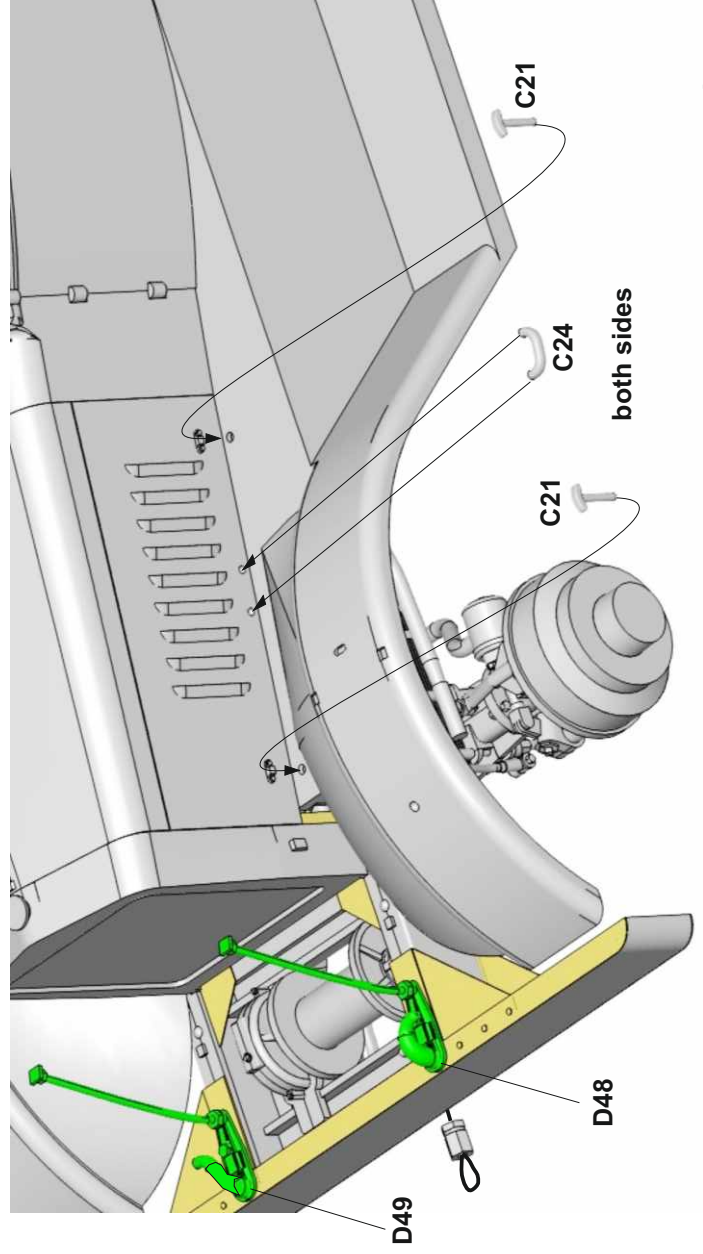
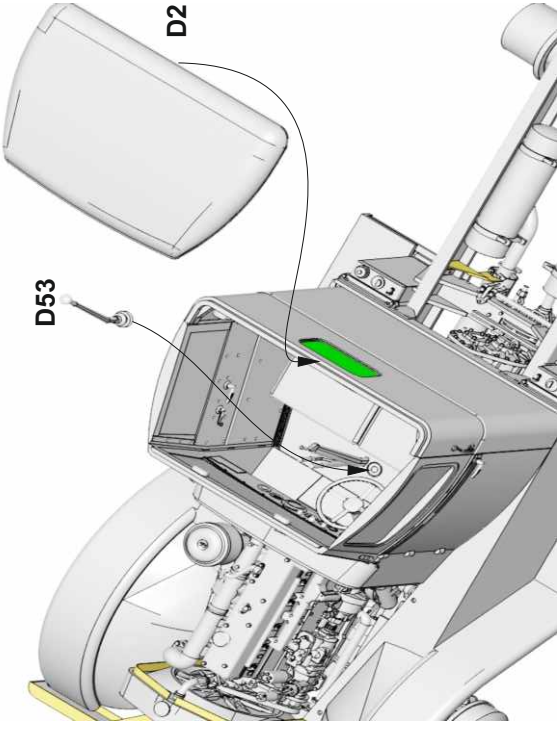
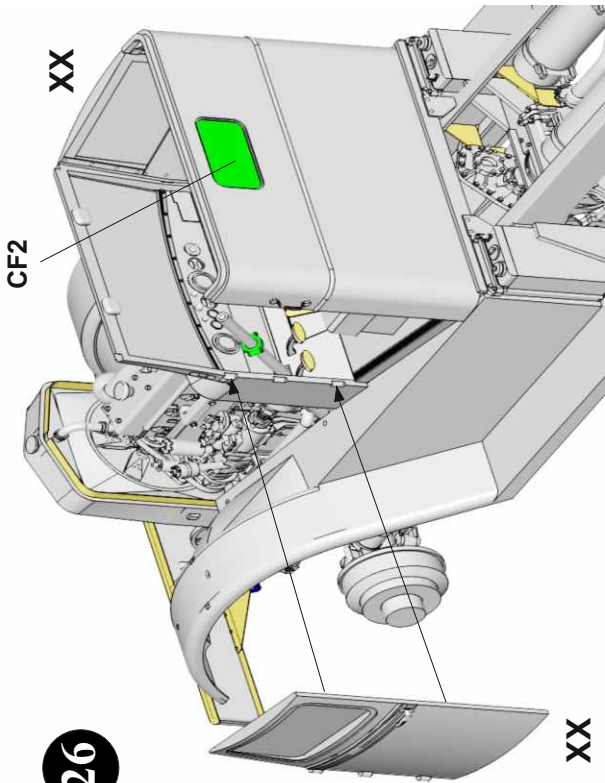
make right and left side



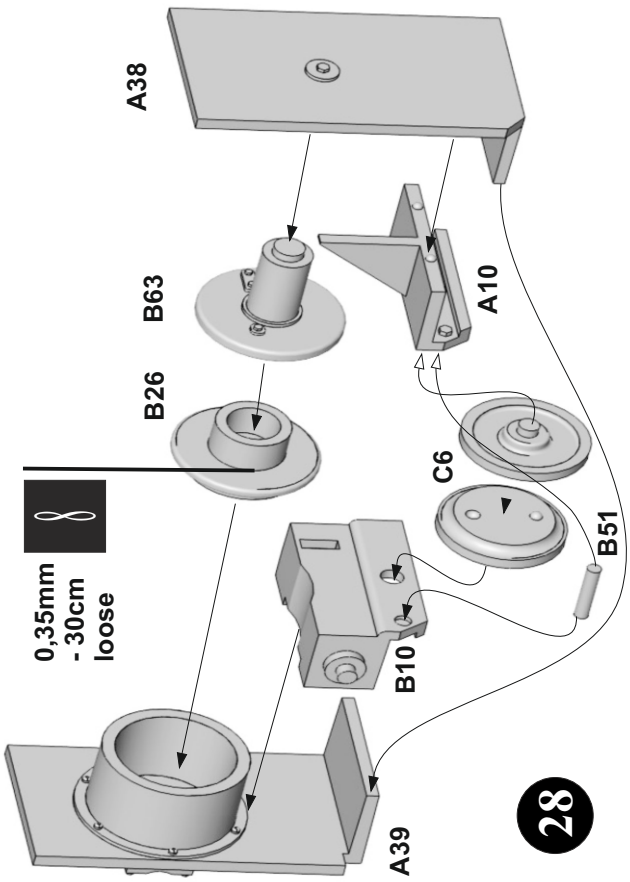
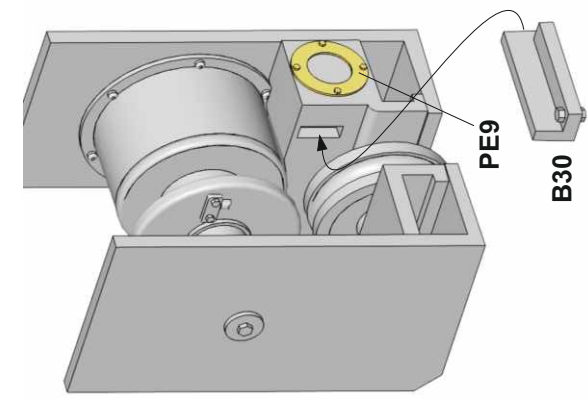
25



26

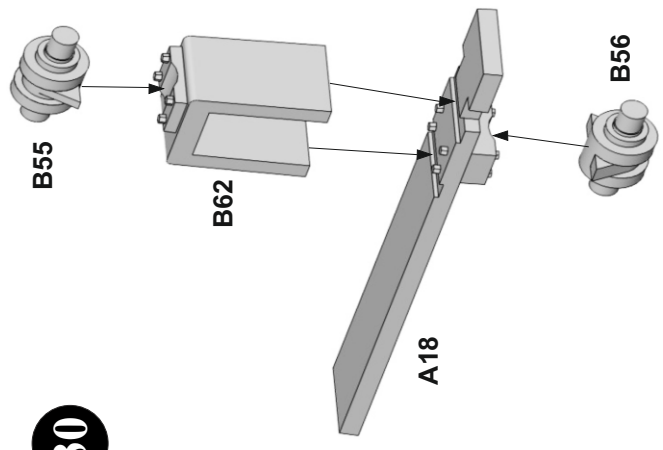


15

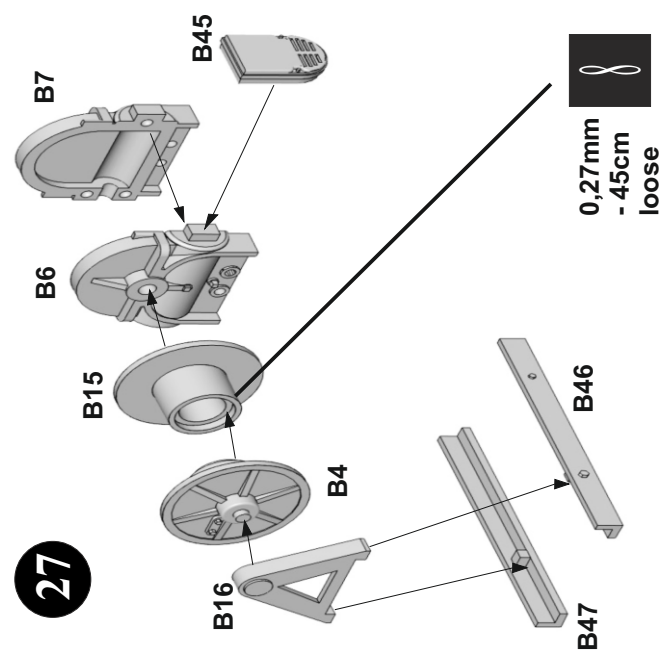


0,35mm  
- 30cm  
loose

28

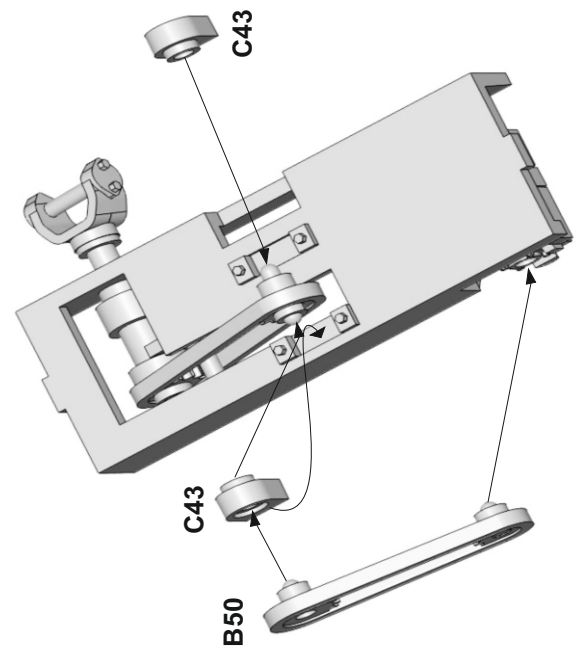


30

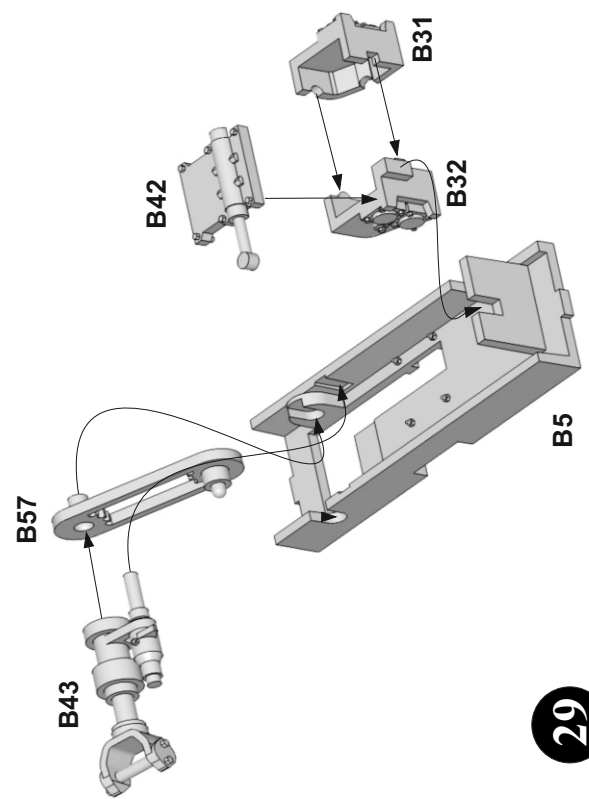


0,27mm  
- 45cm  
loose

27

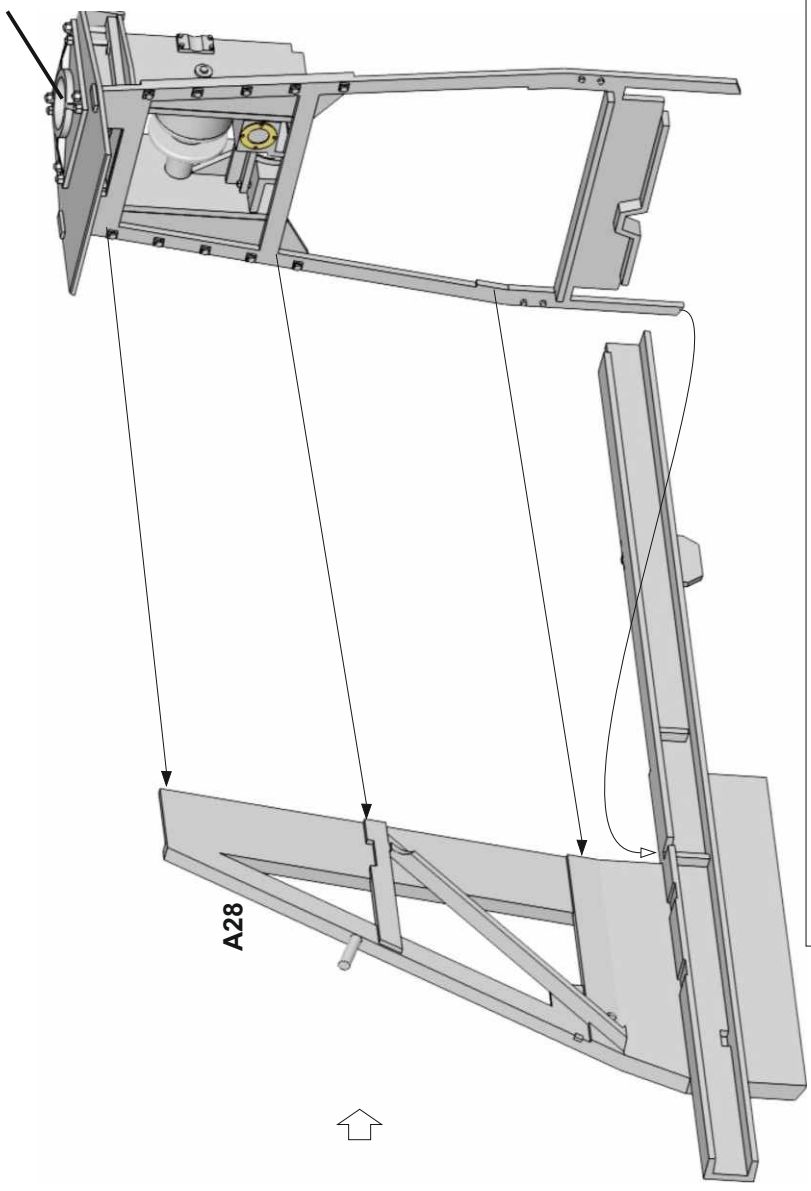


16

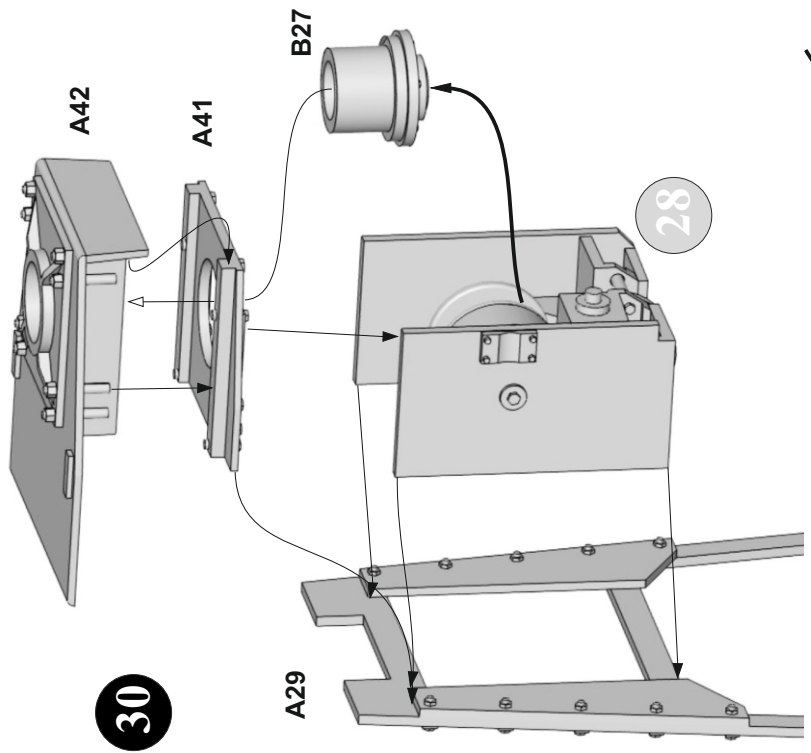


29





A28



A42

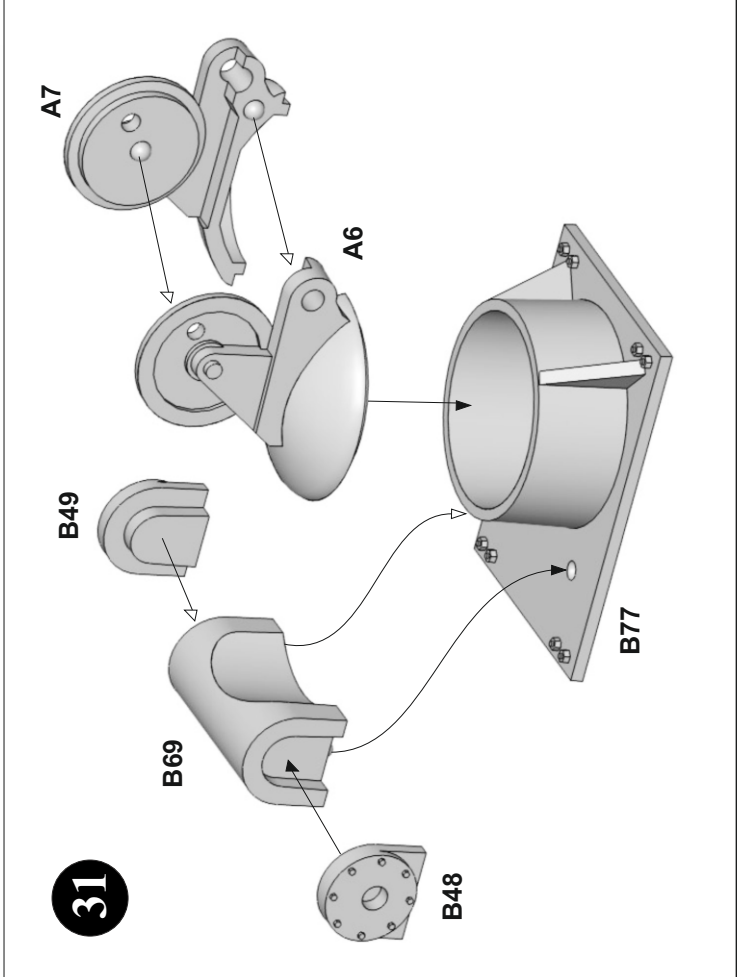
A41

B27

28

A29

30



A7

A6

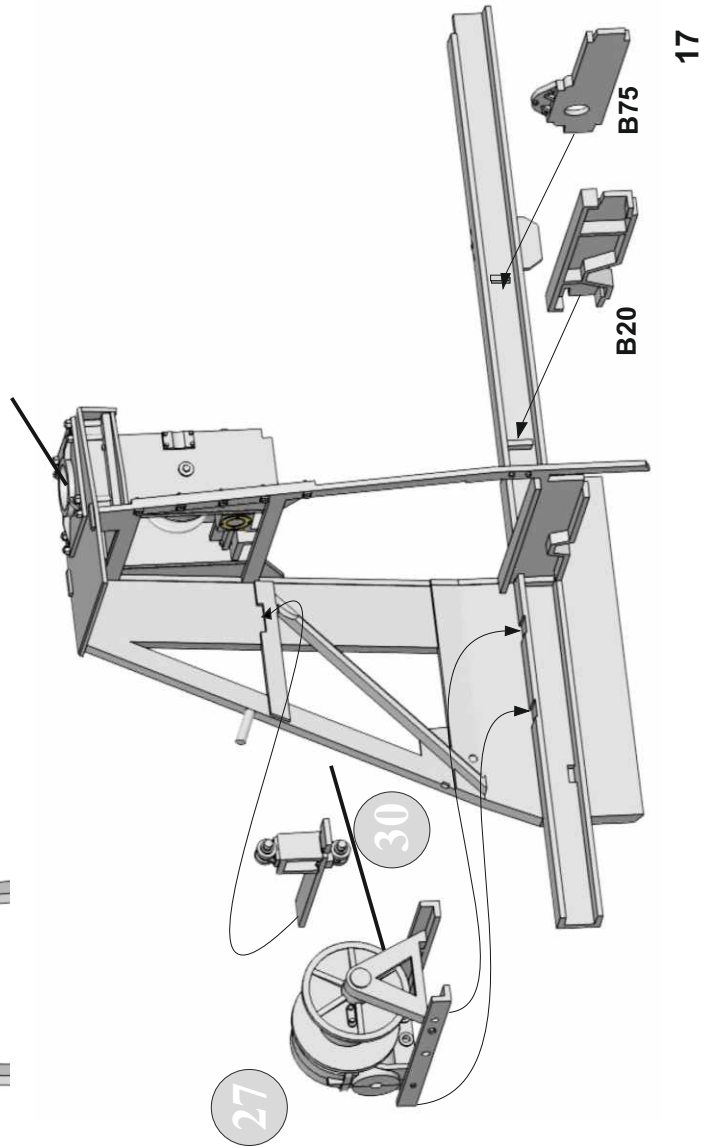
B49

B69

B48

B77

31



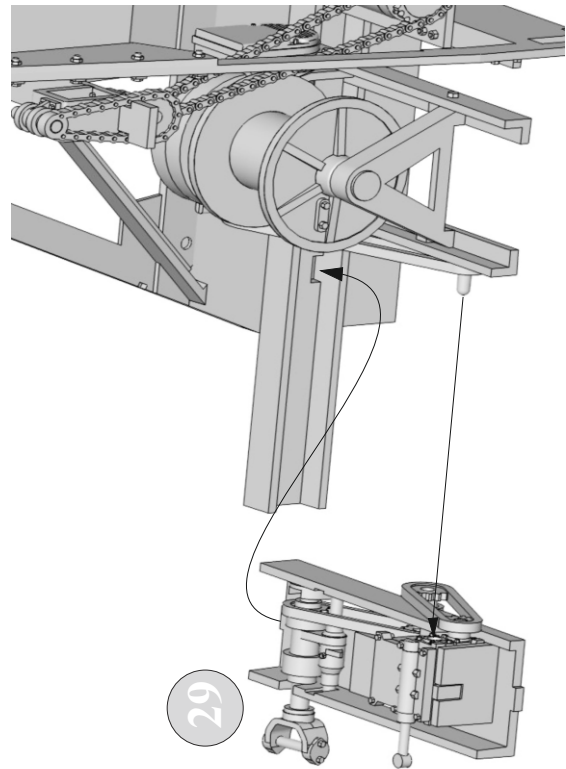
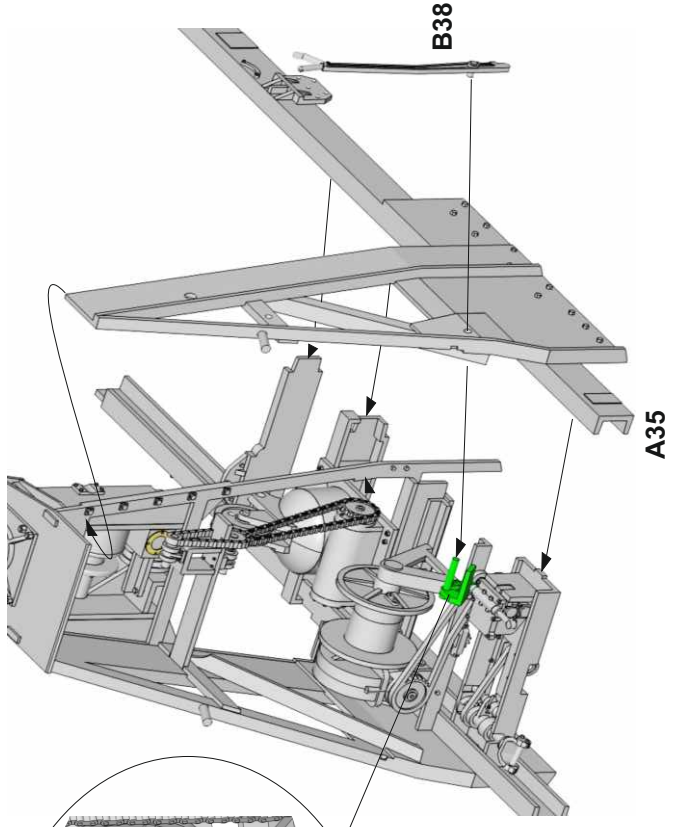
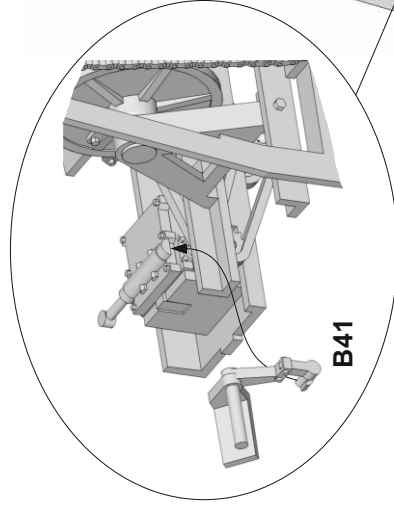
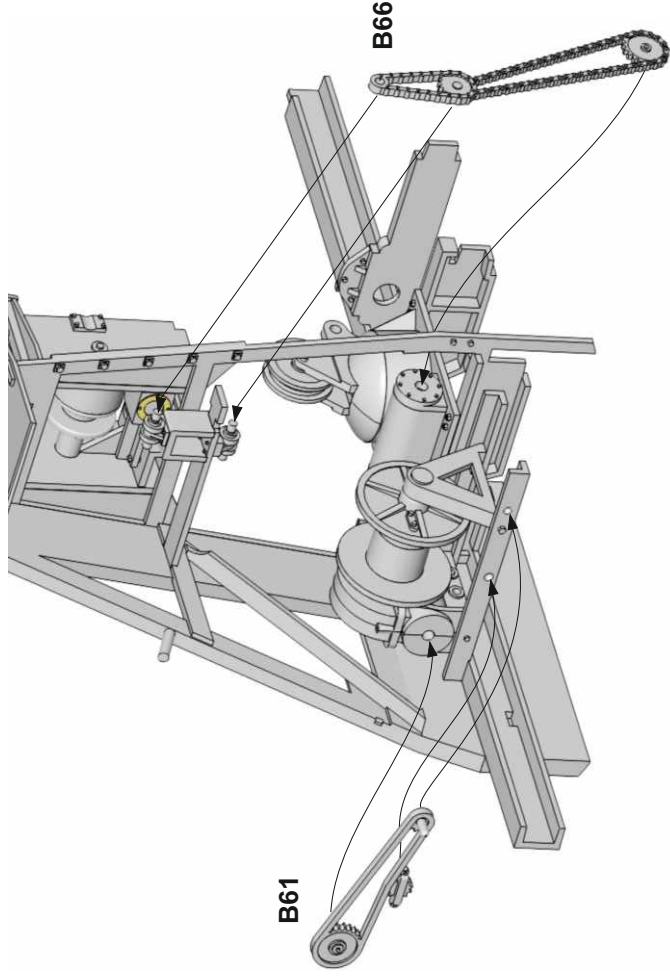
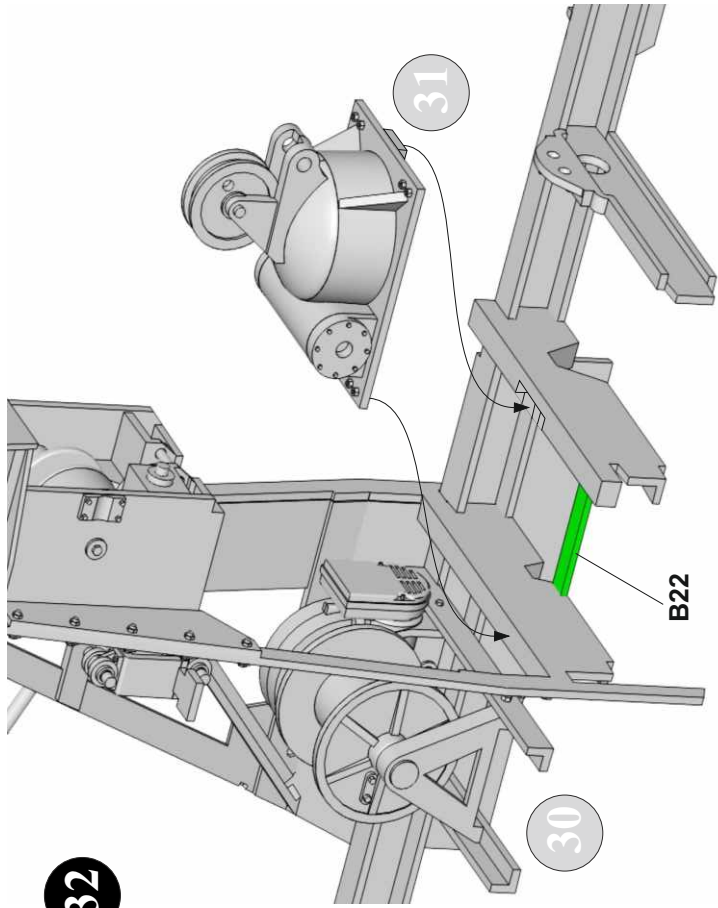
B20

B75

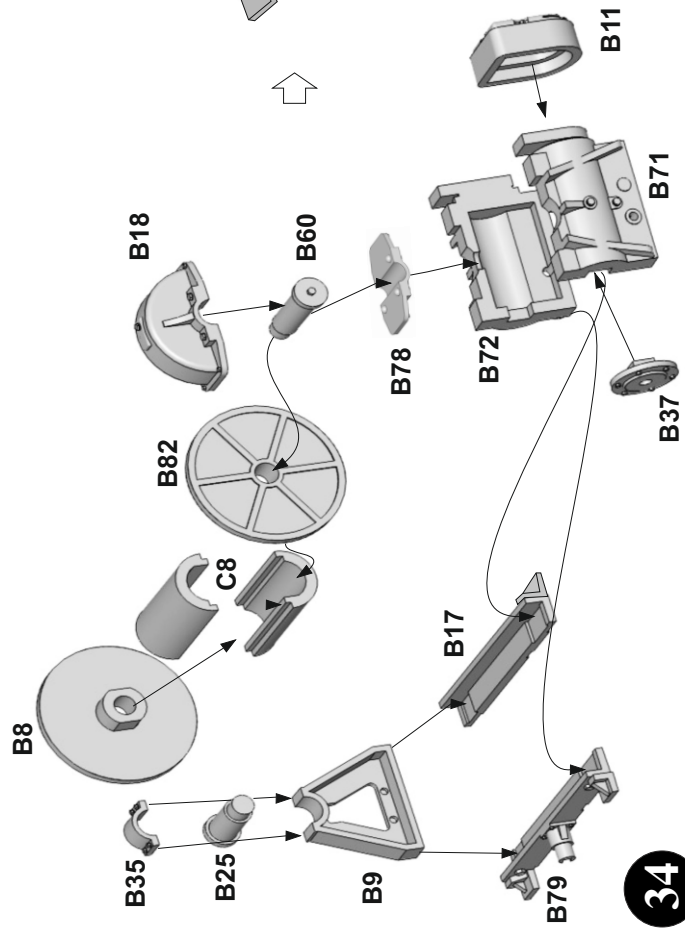
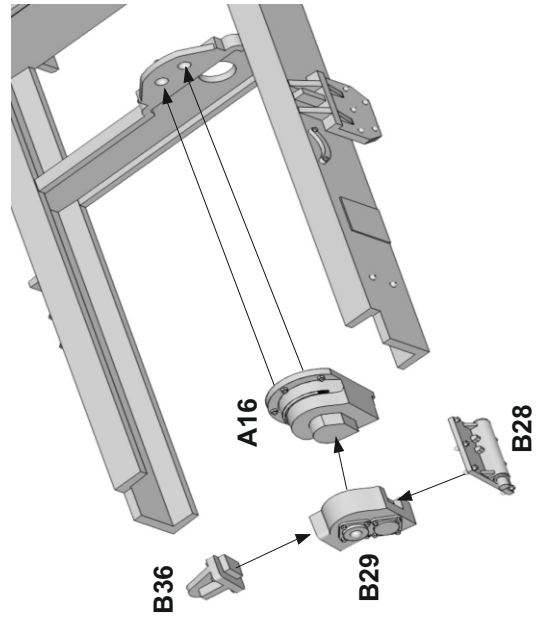
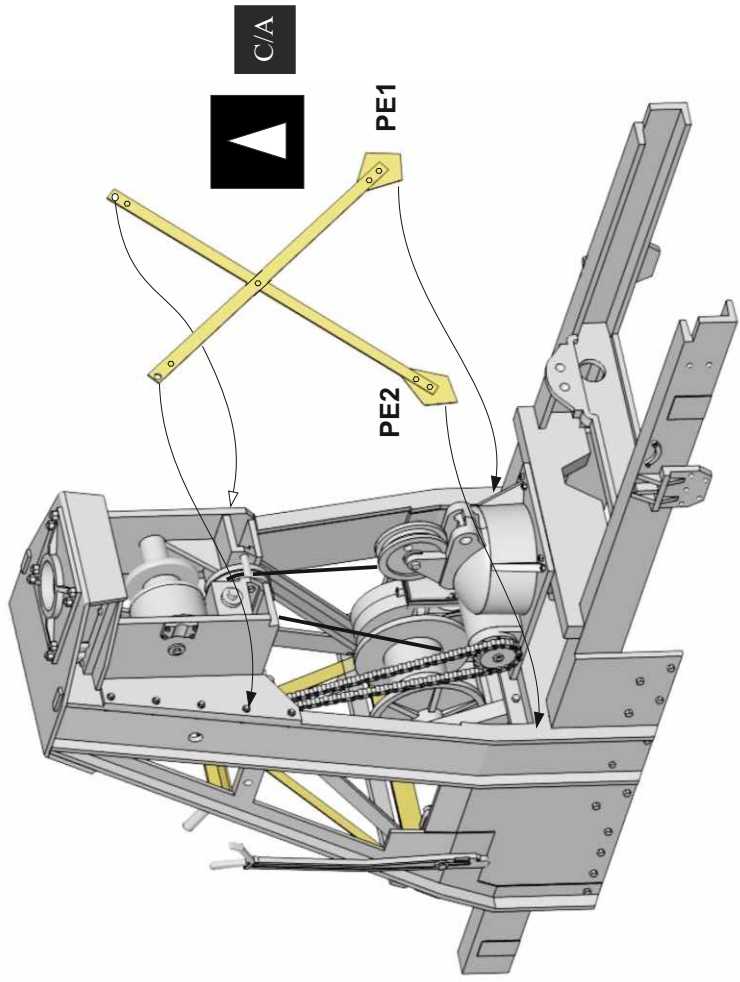
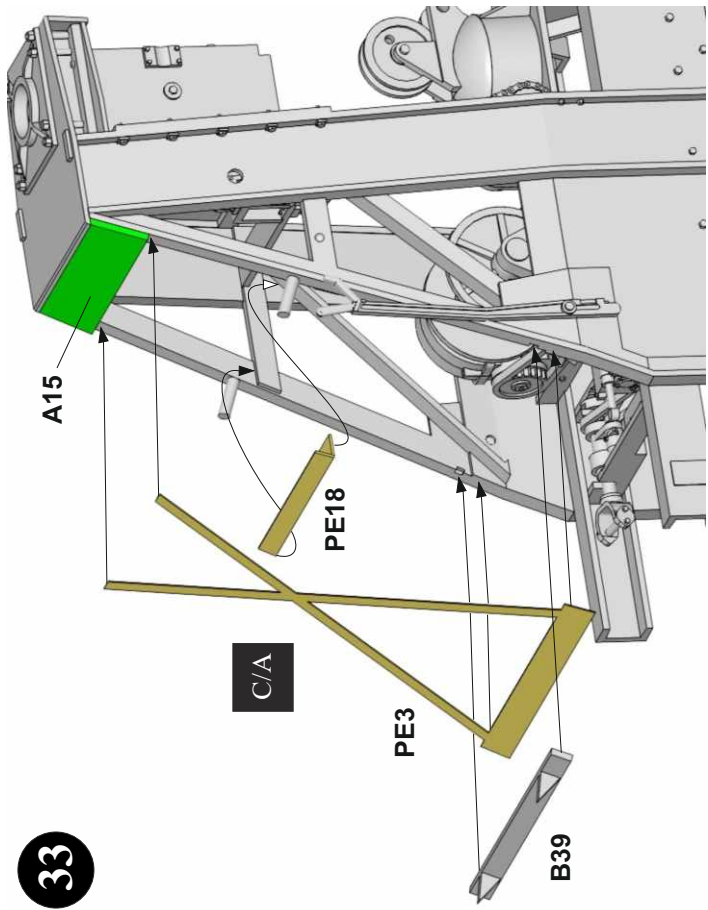
17

27

30

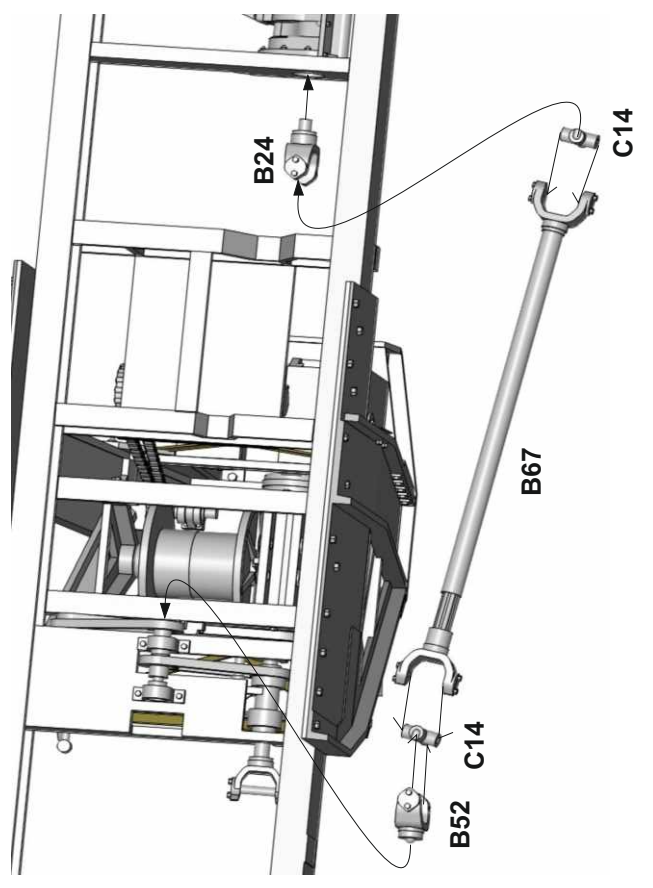
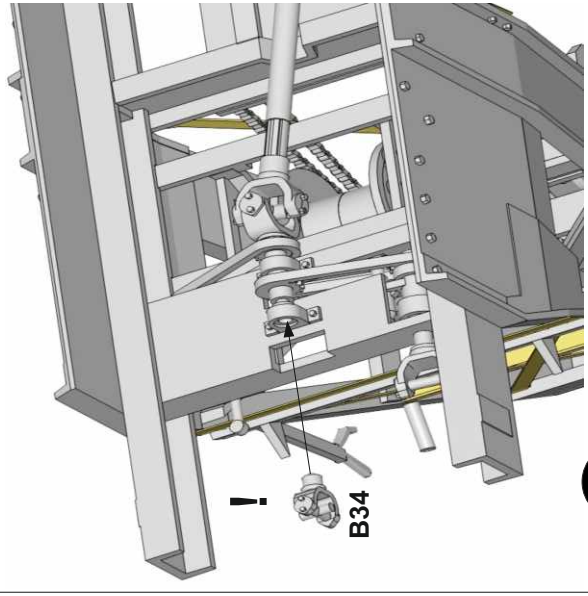
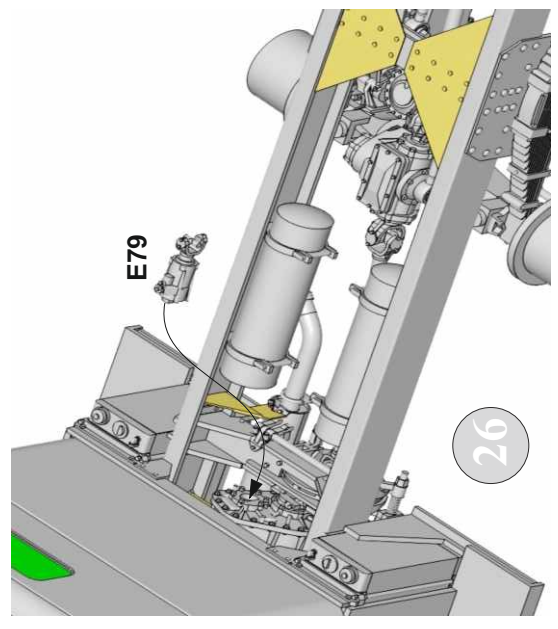
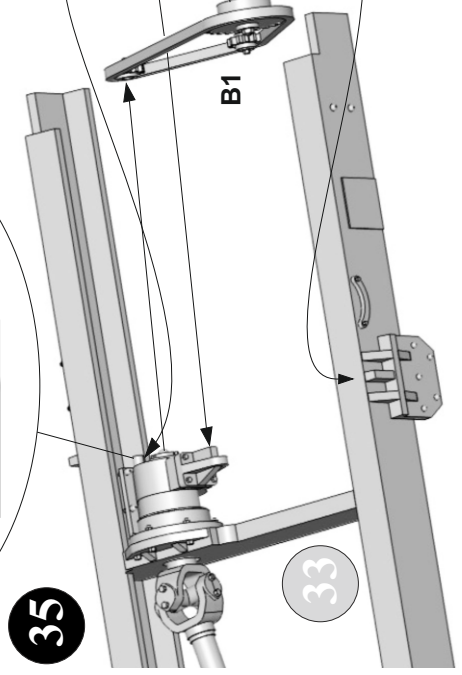
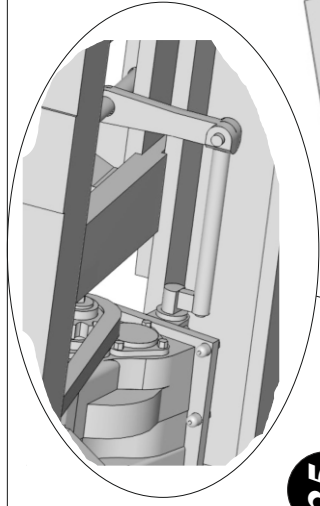
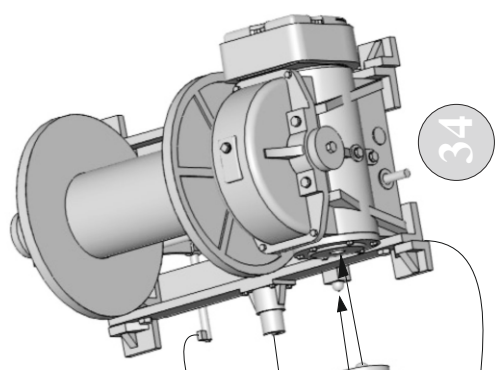
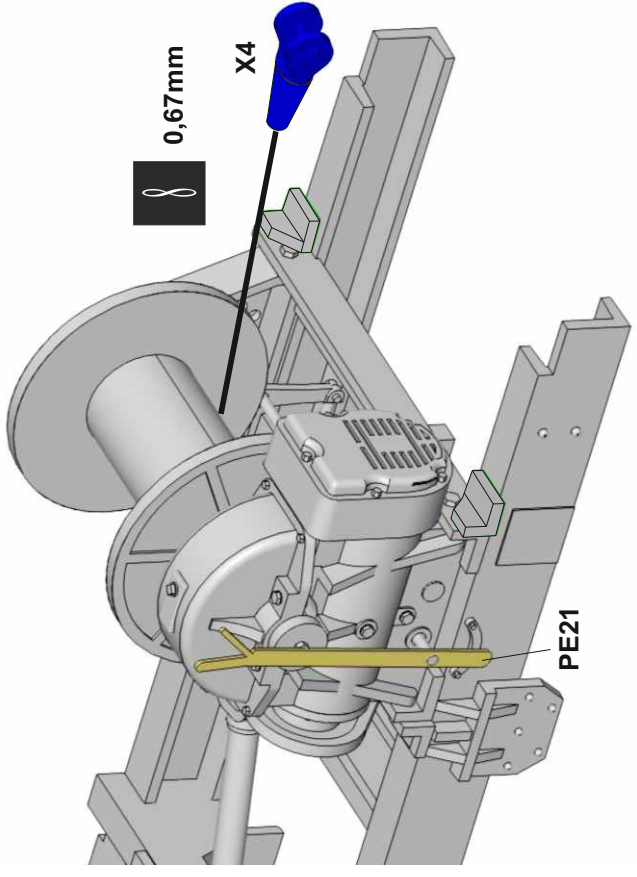


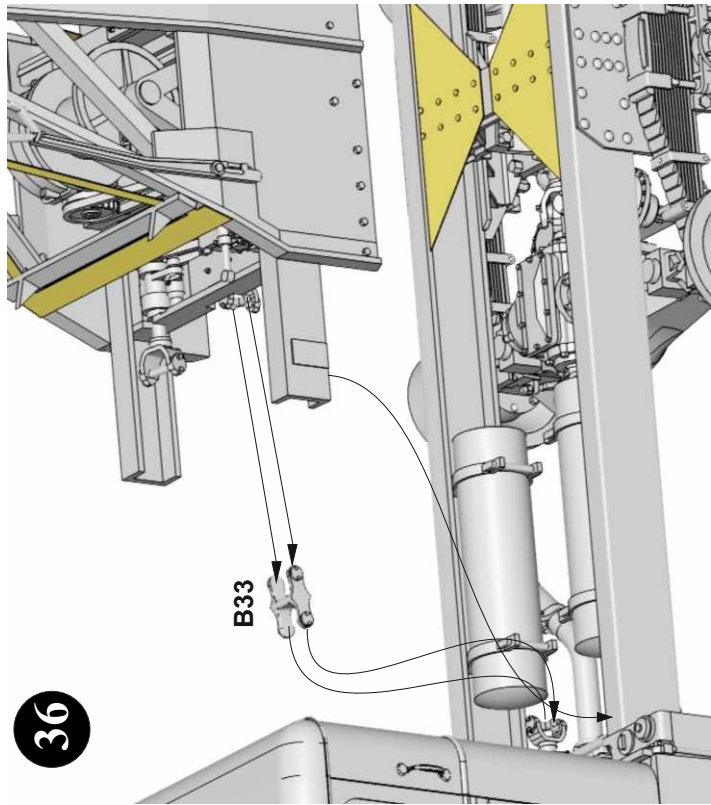
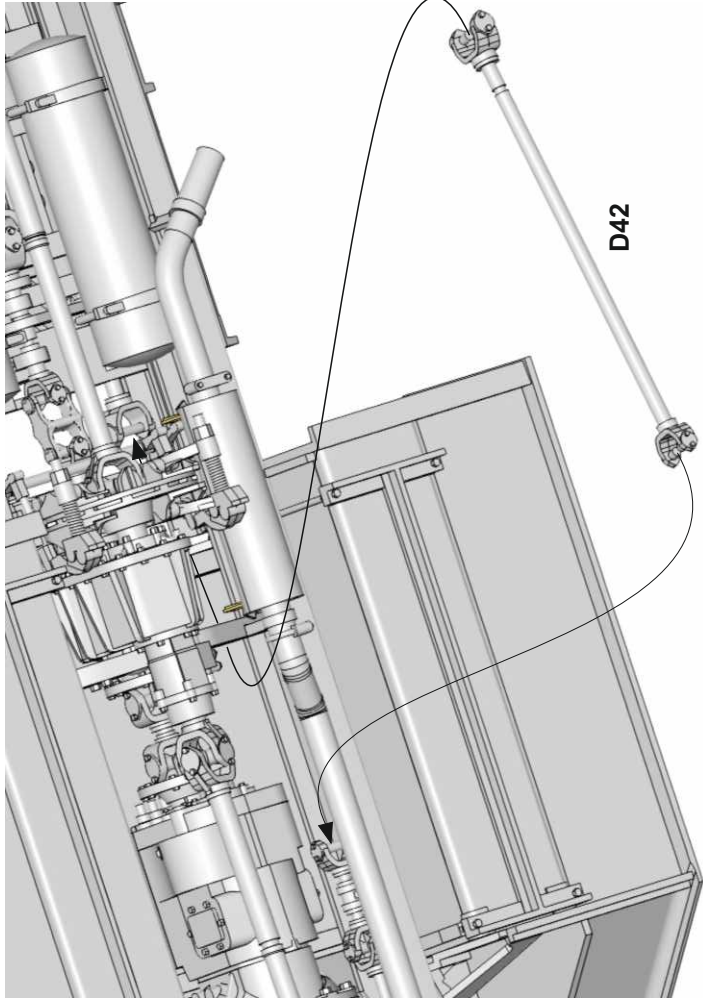
33



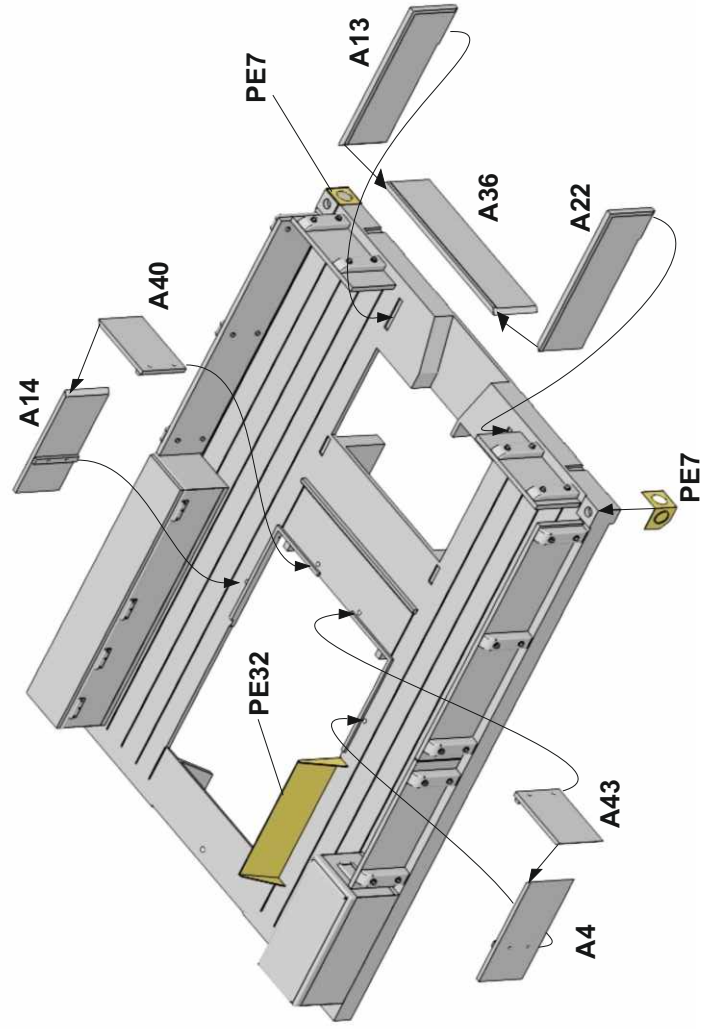
34

19

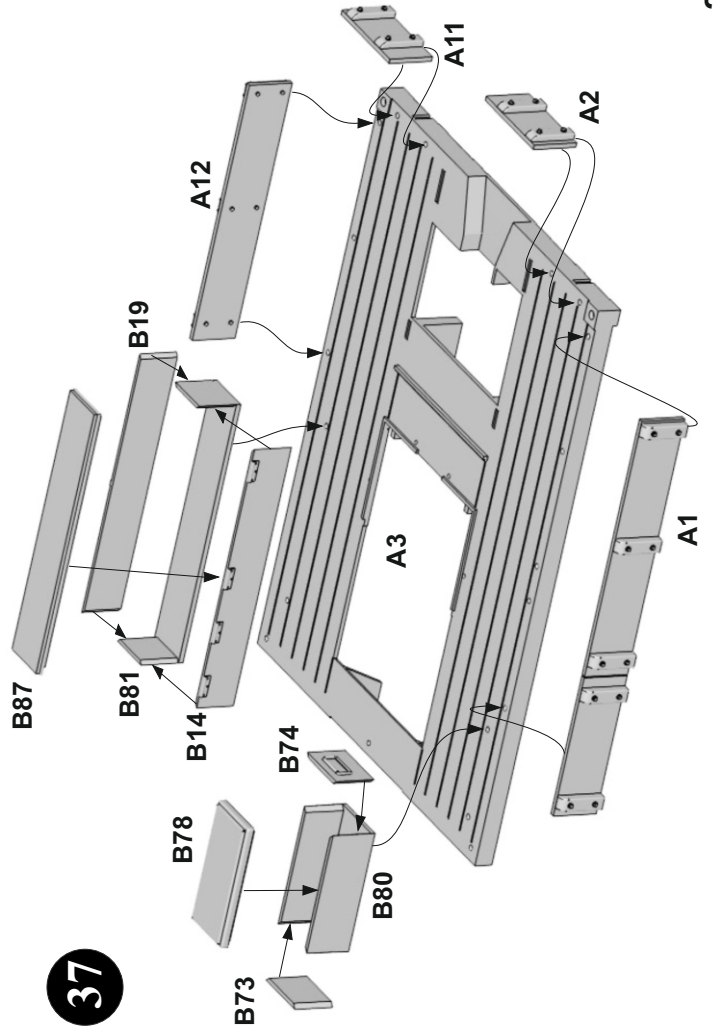




36

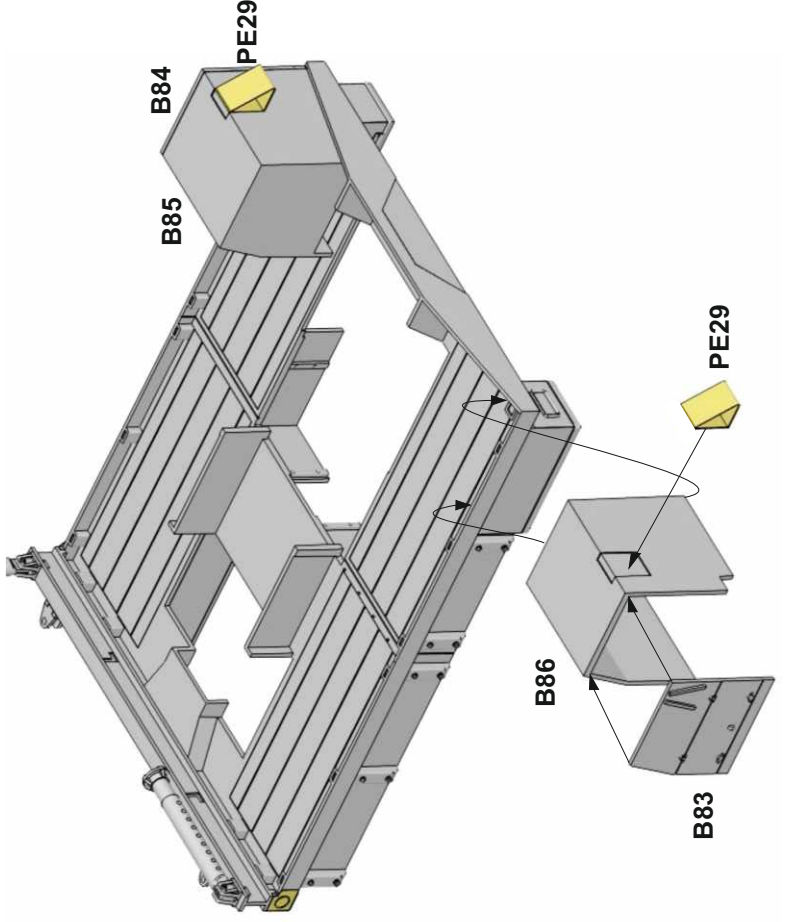
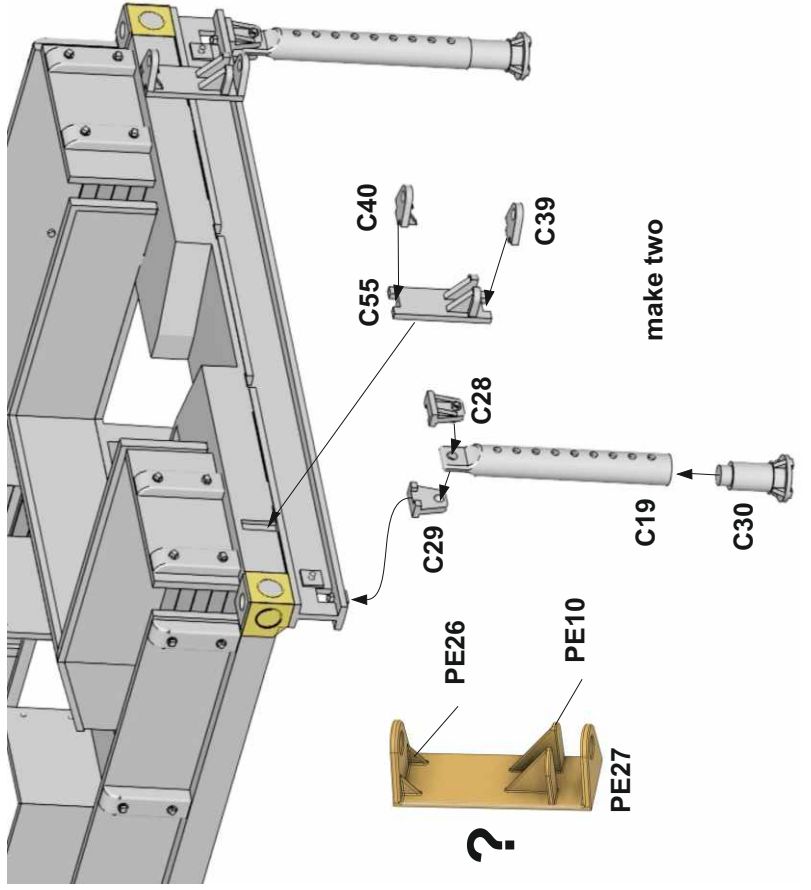
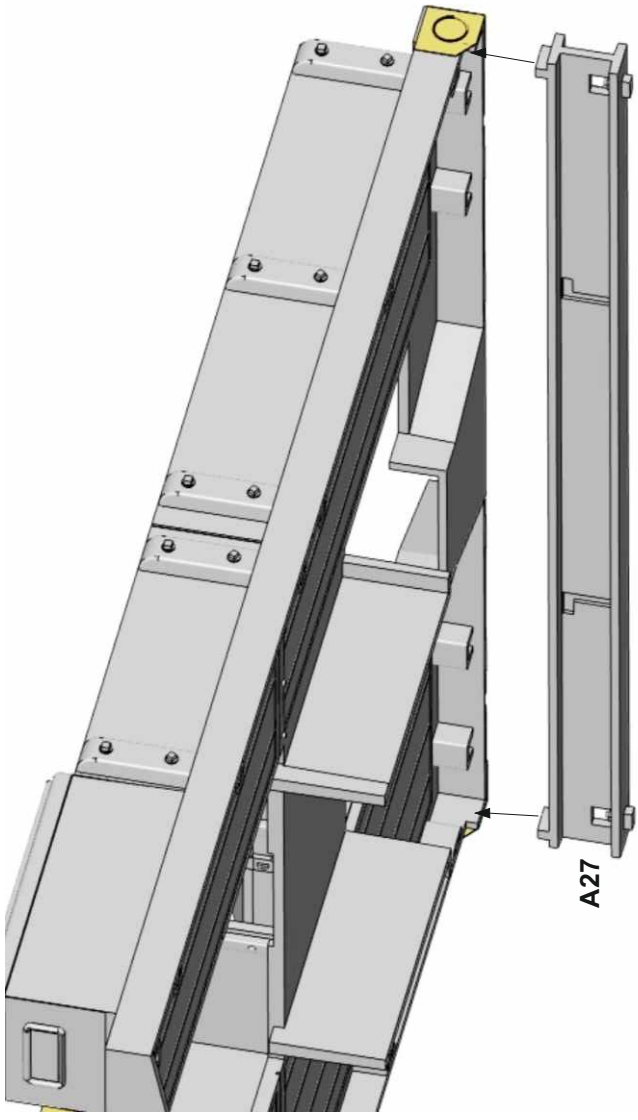
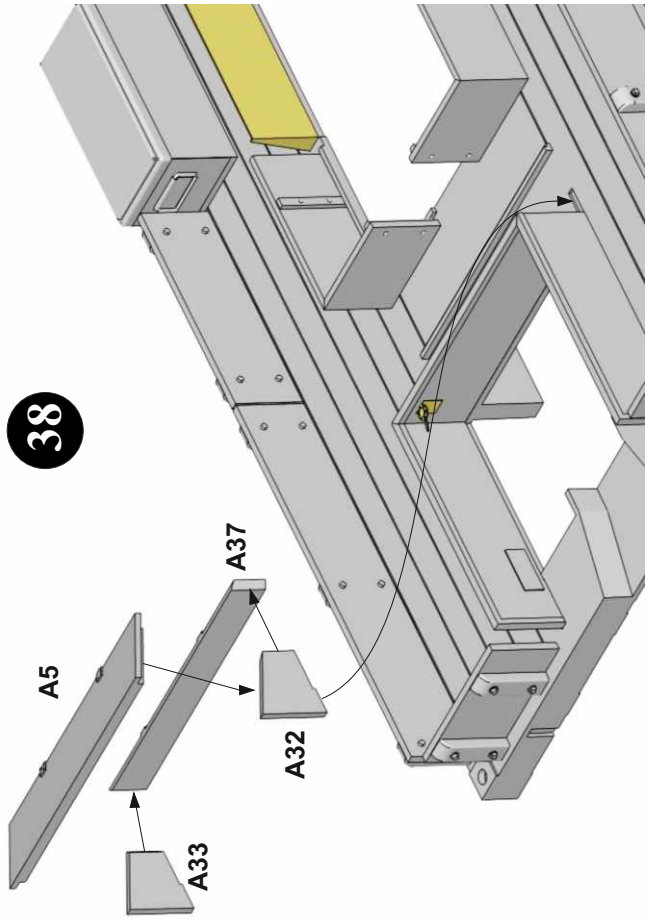


21

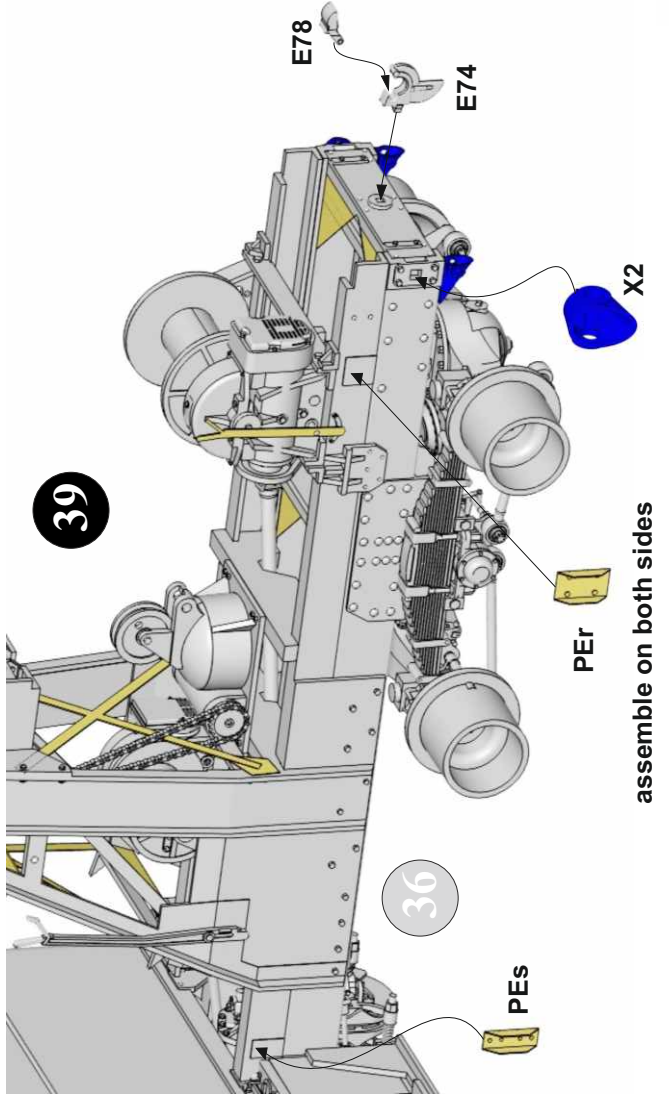


37

38

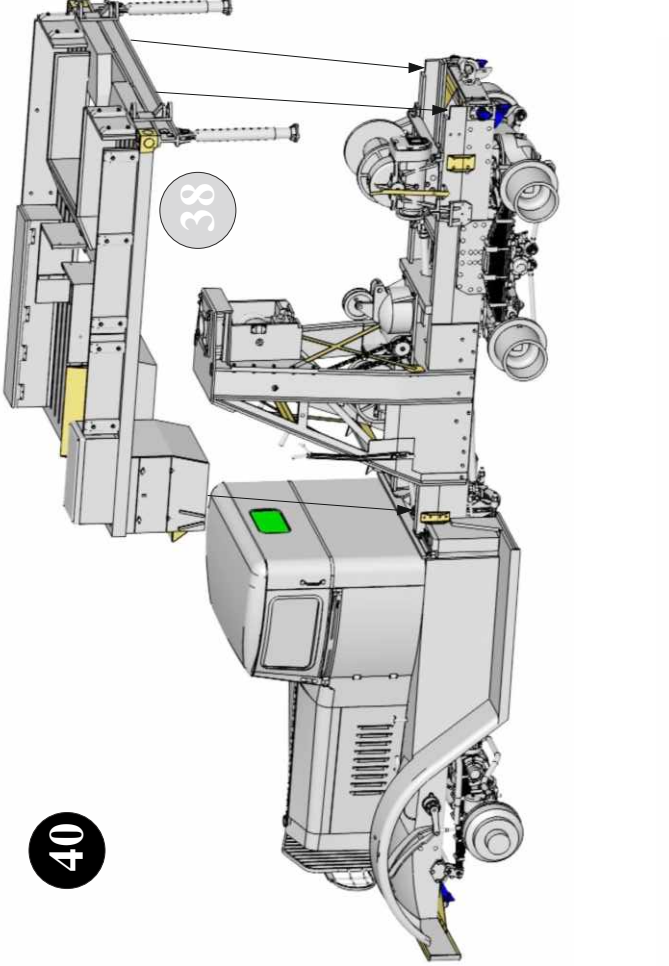


22

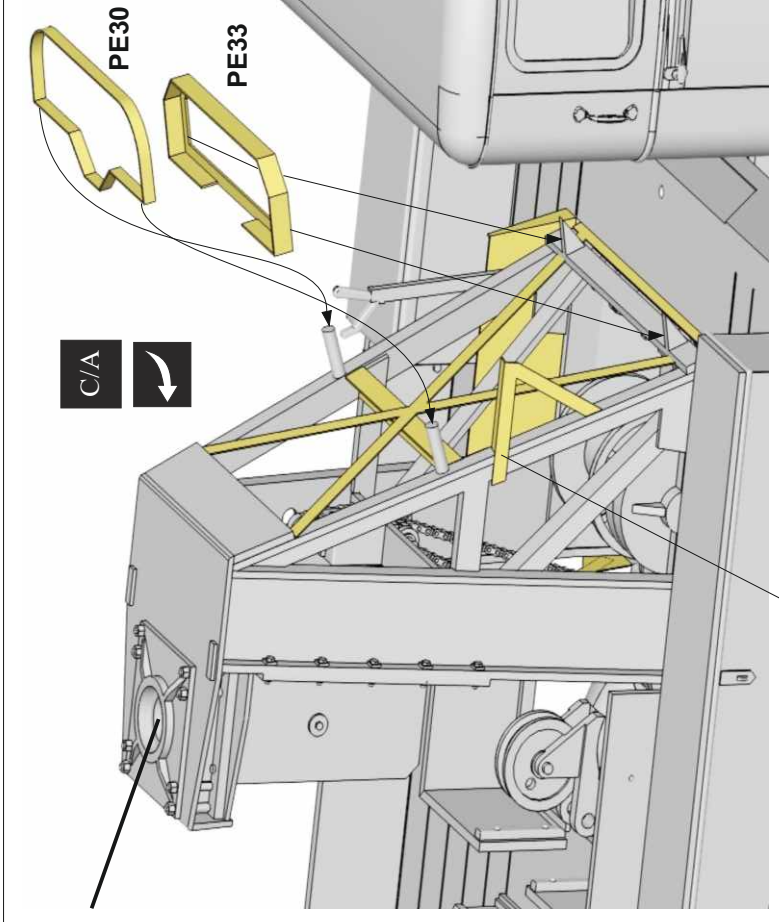


39

assemble on both sides

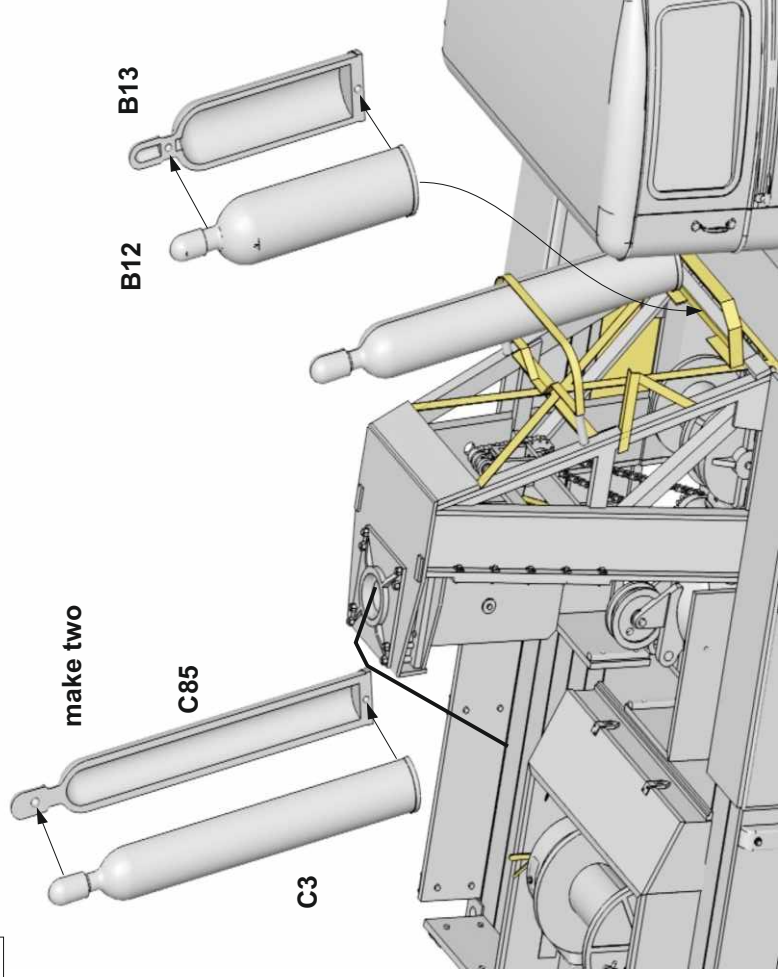


40



PE24

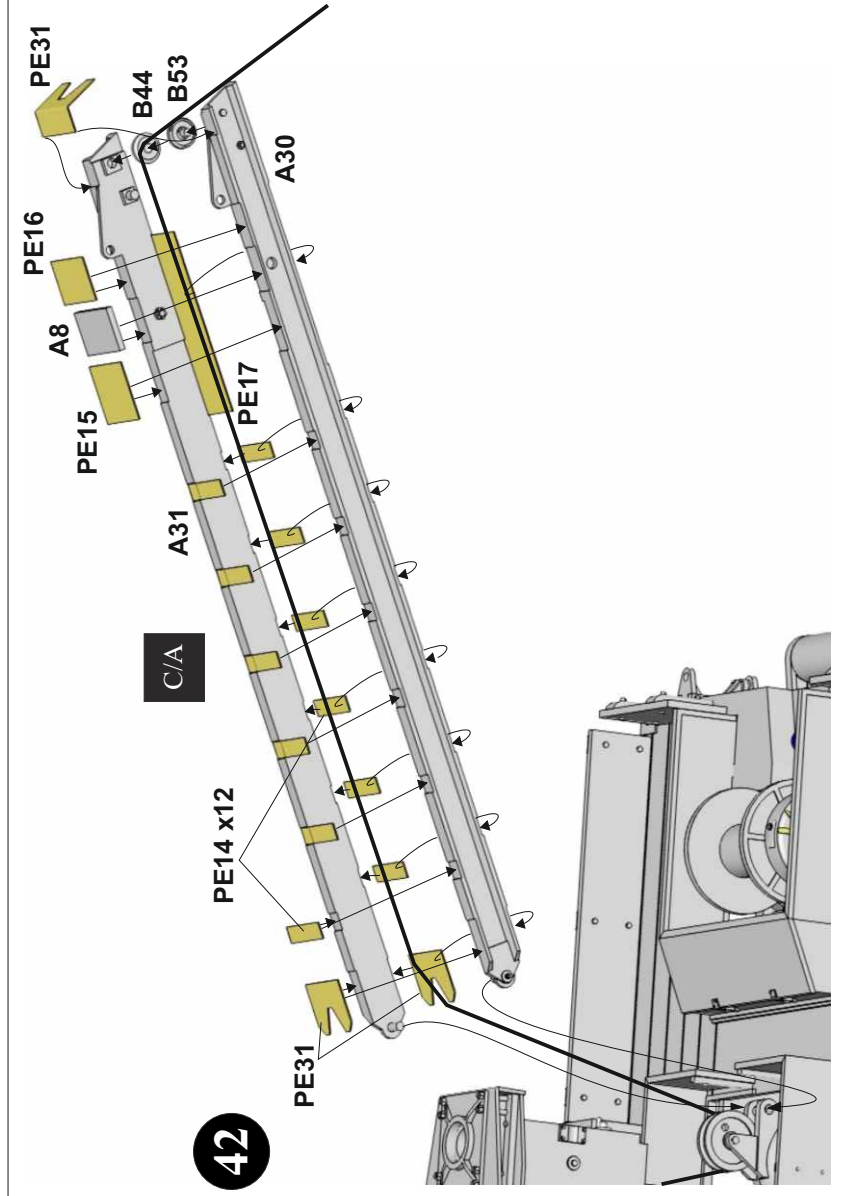
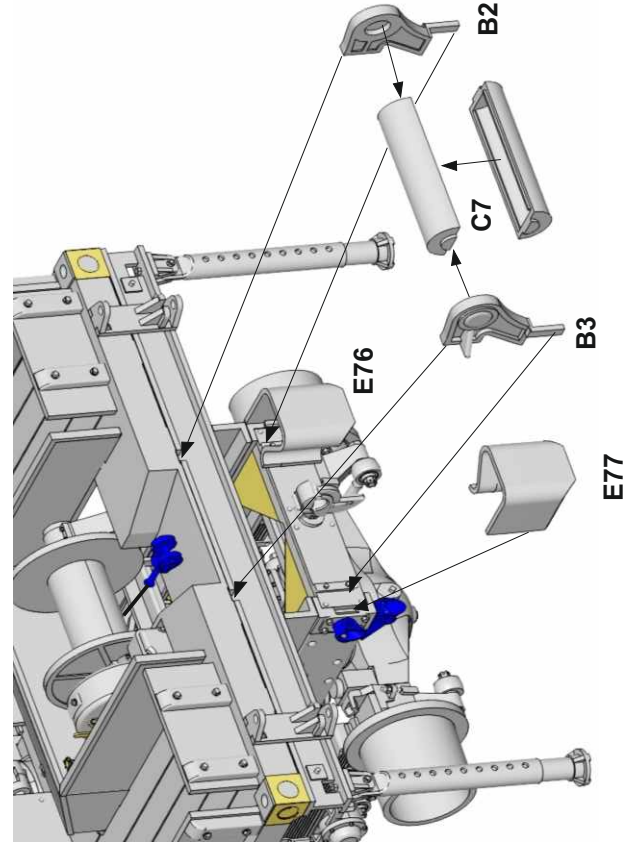
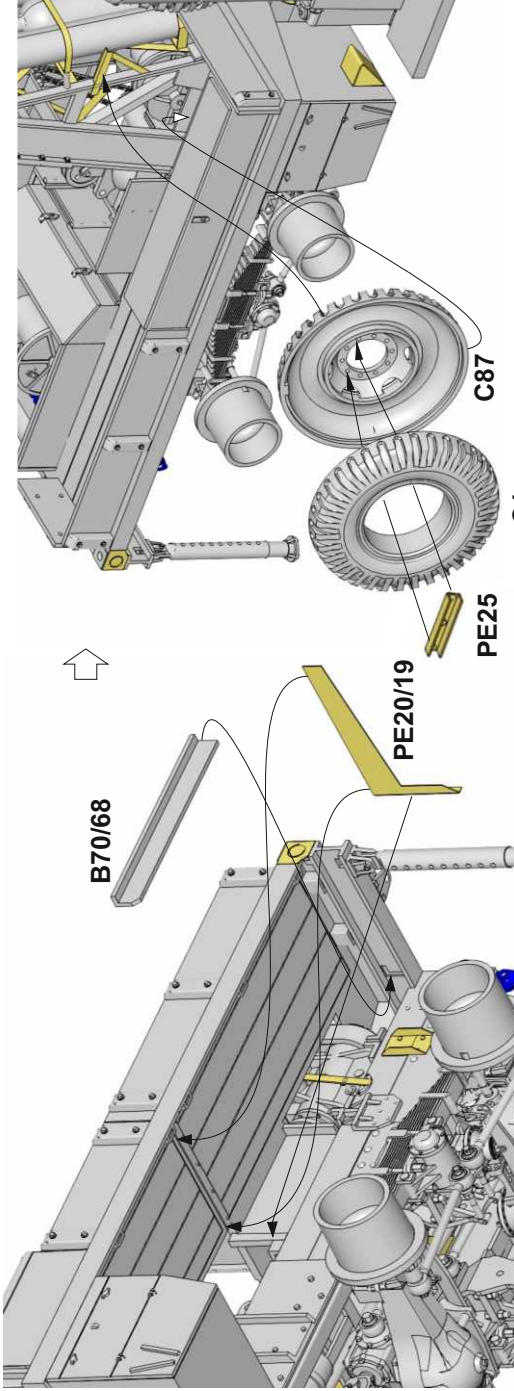
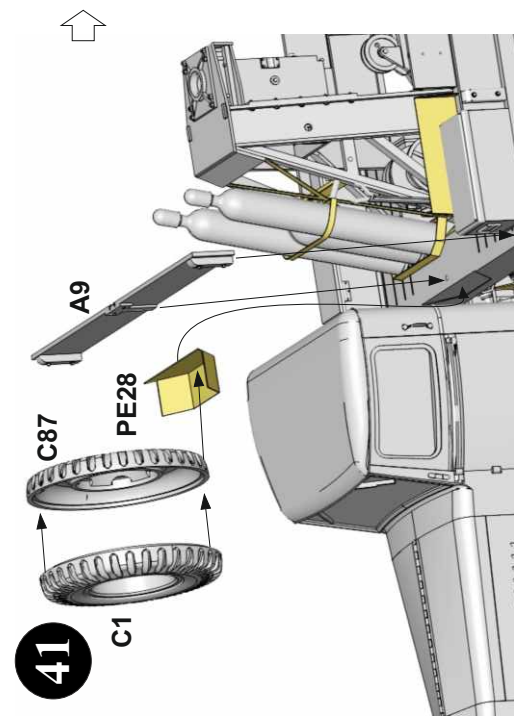
23



make two

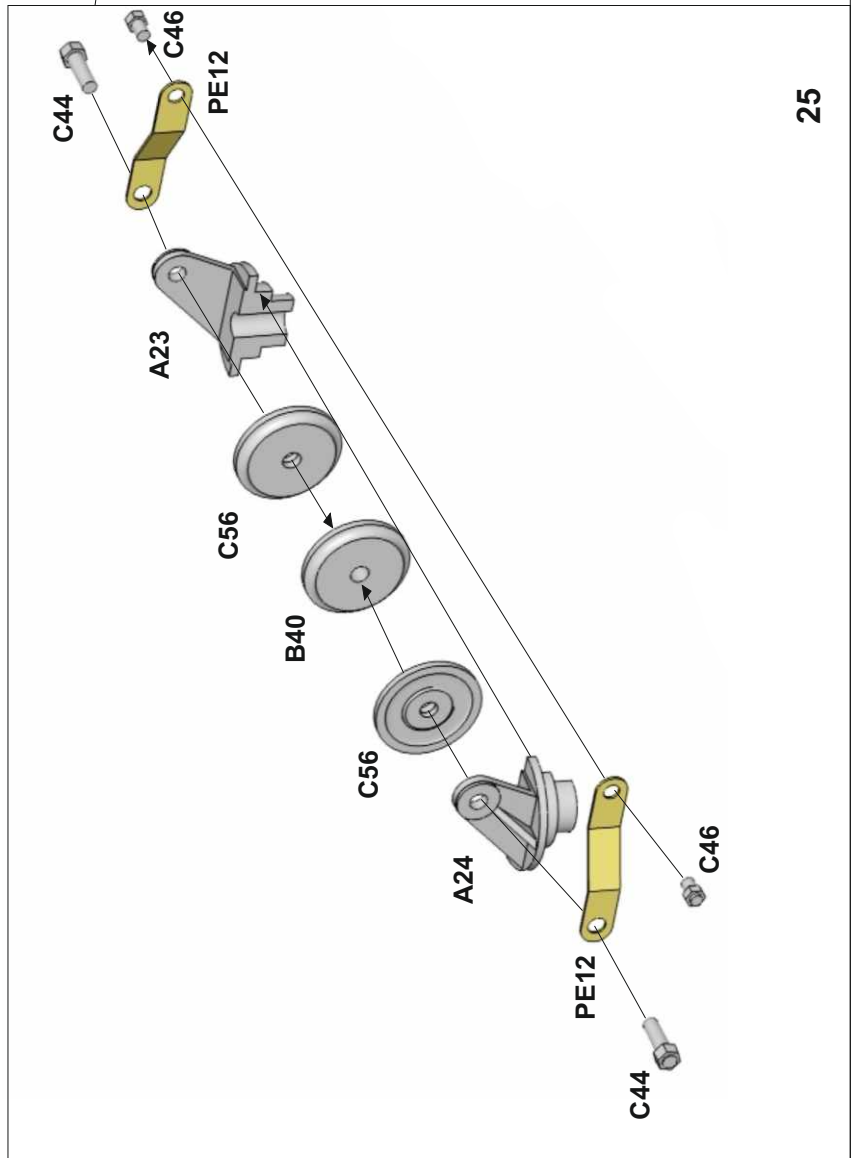
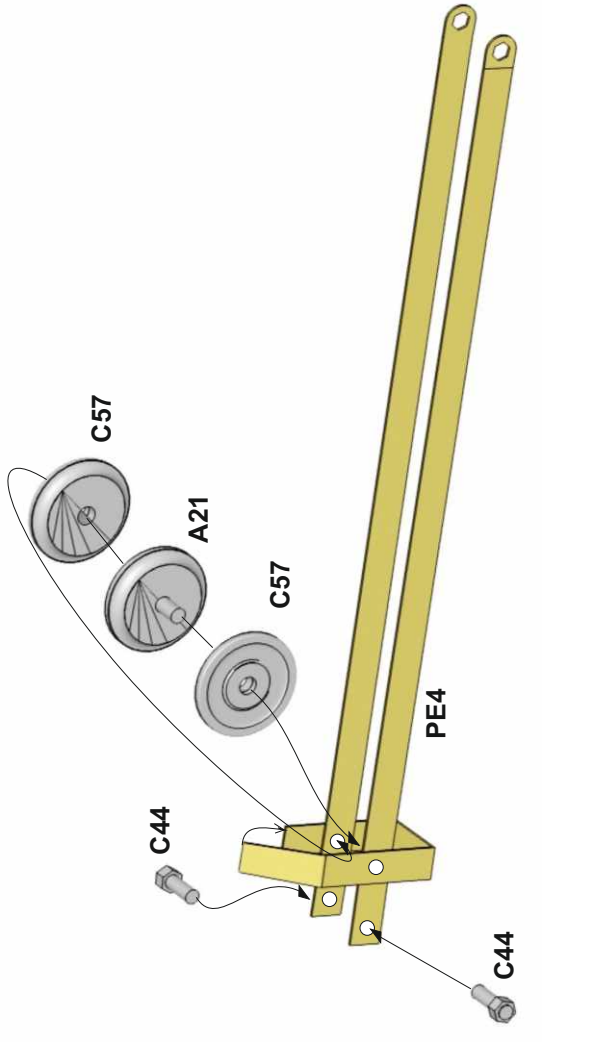
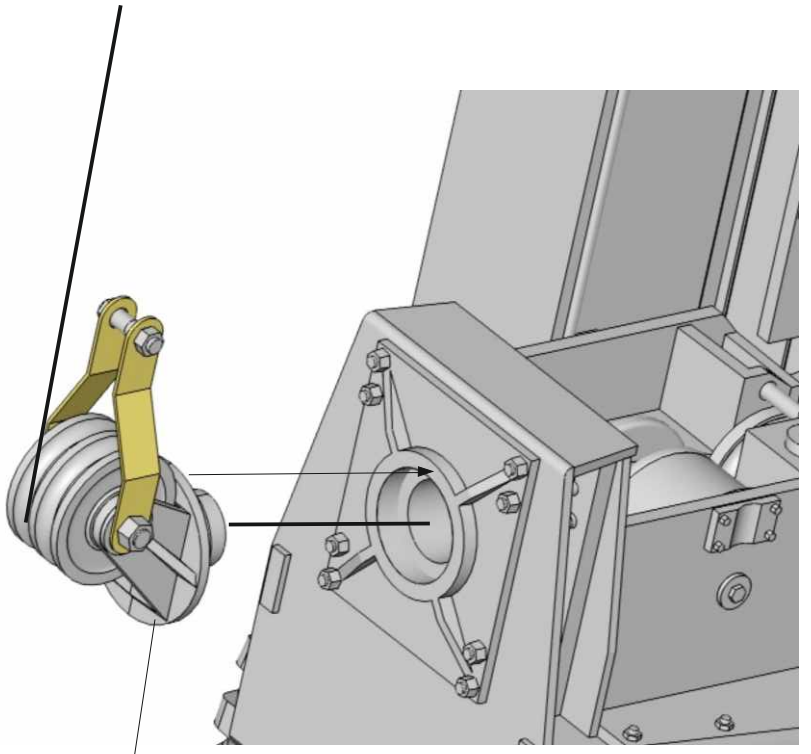
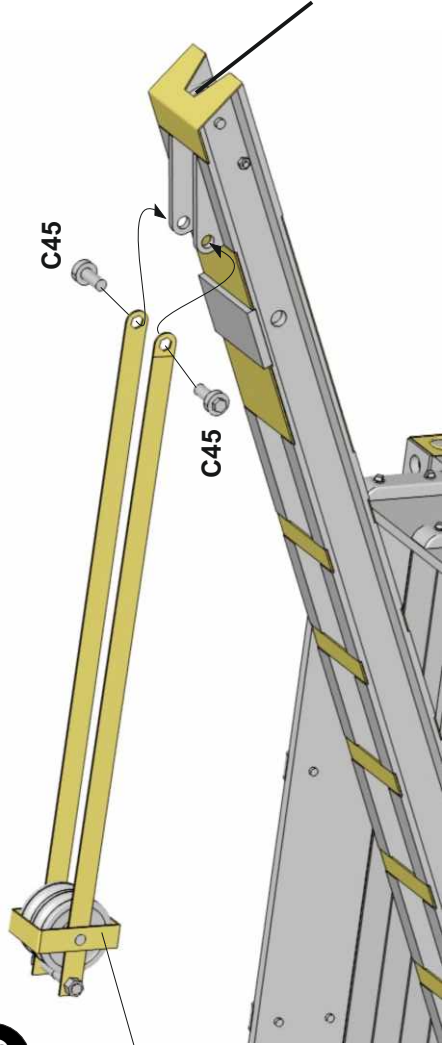
B13  
B12

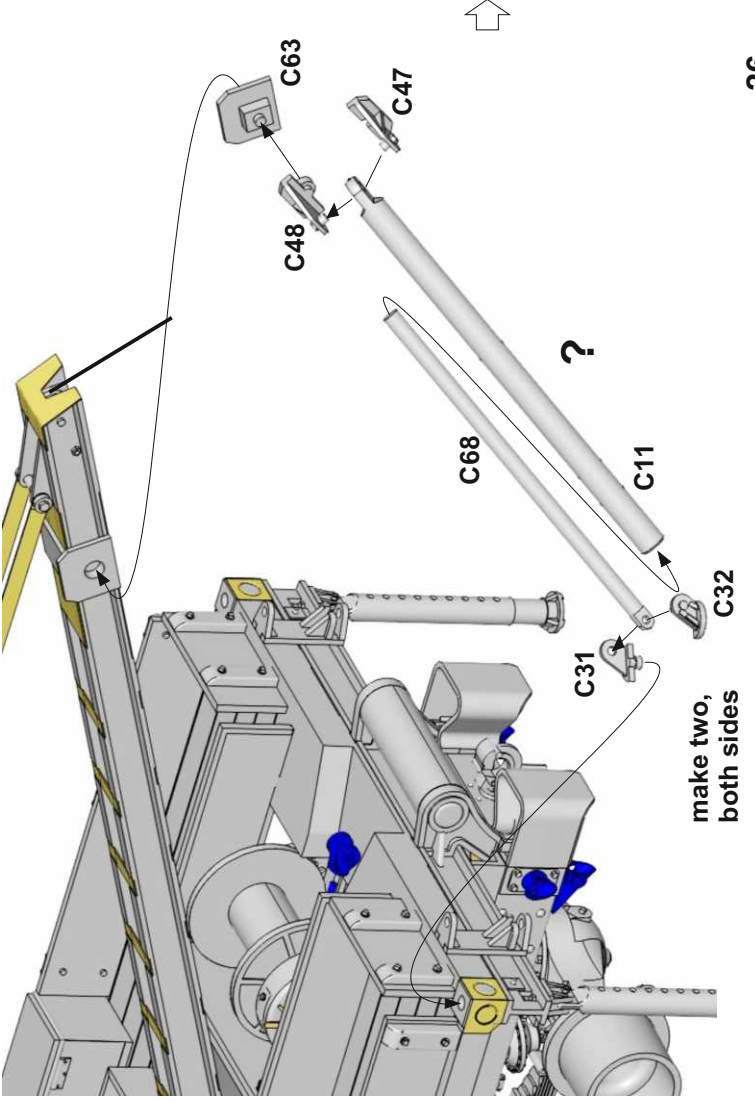
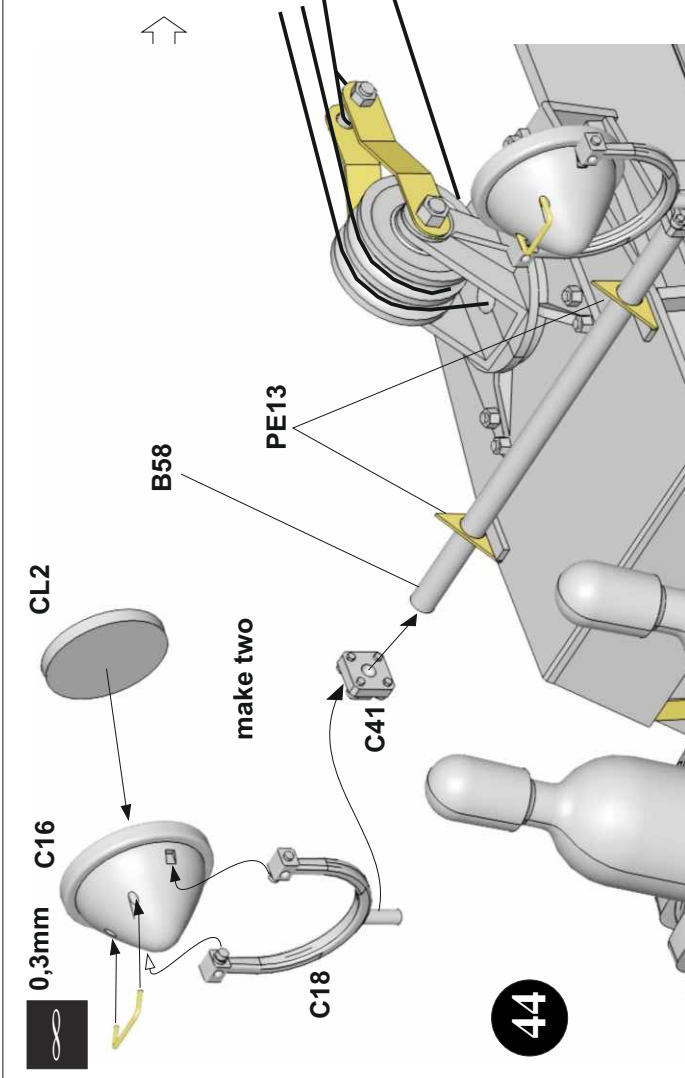
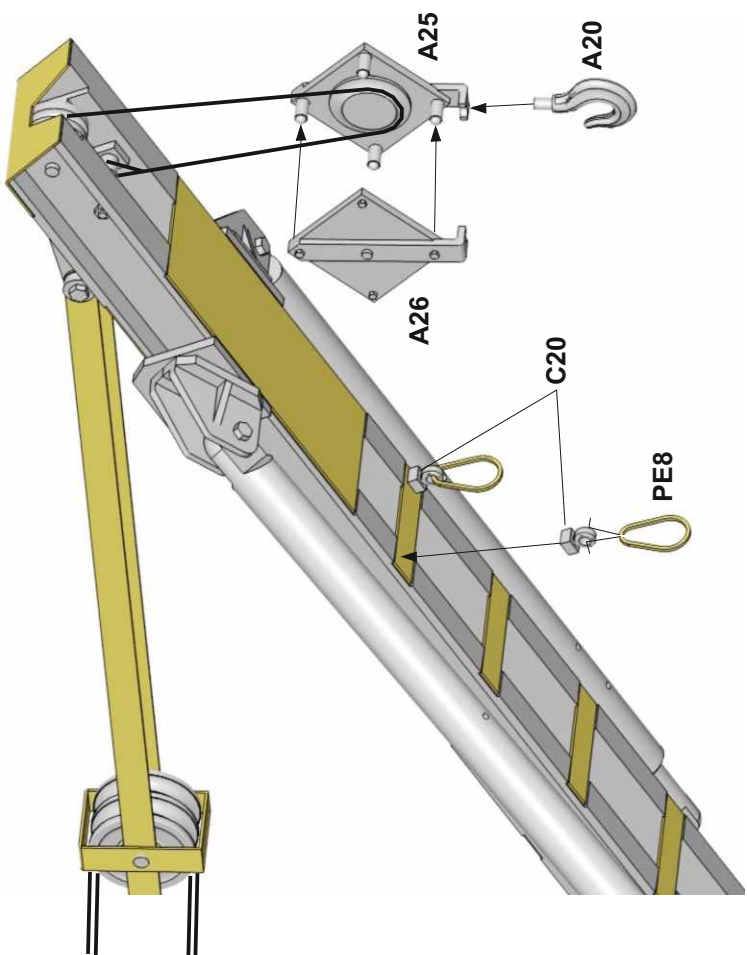
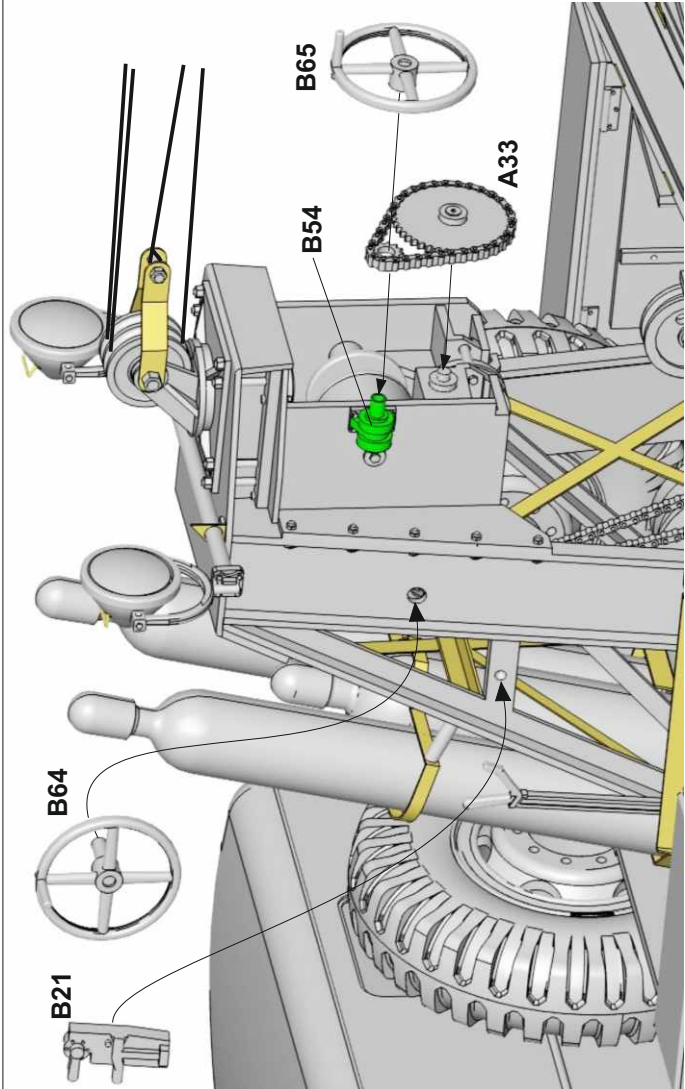
C85  
C3

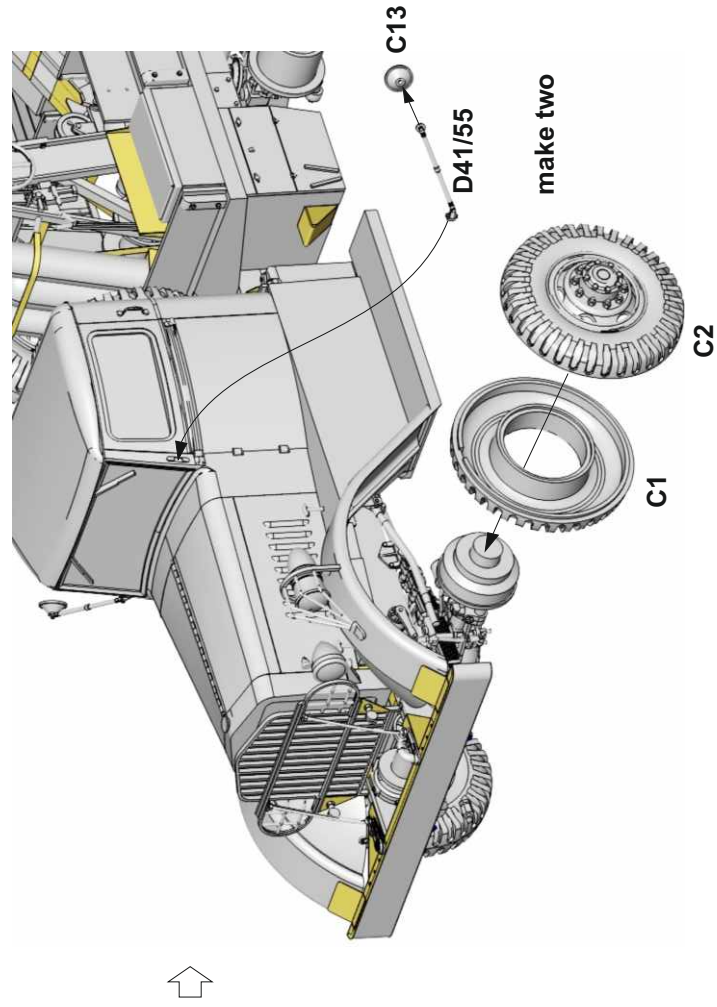
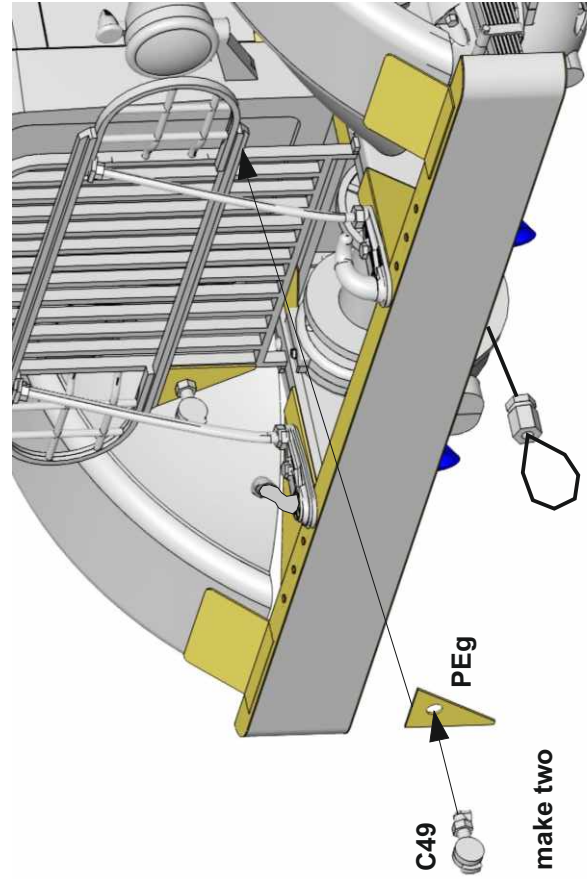
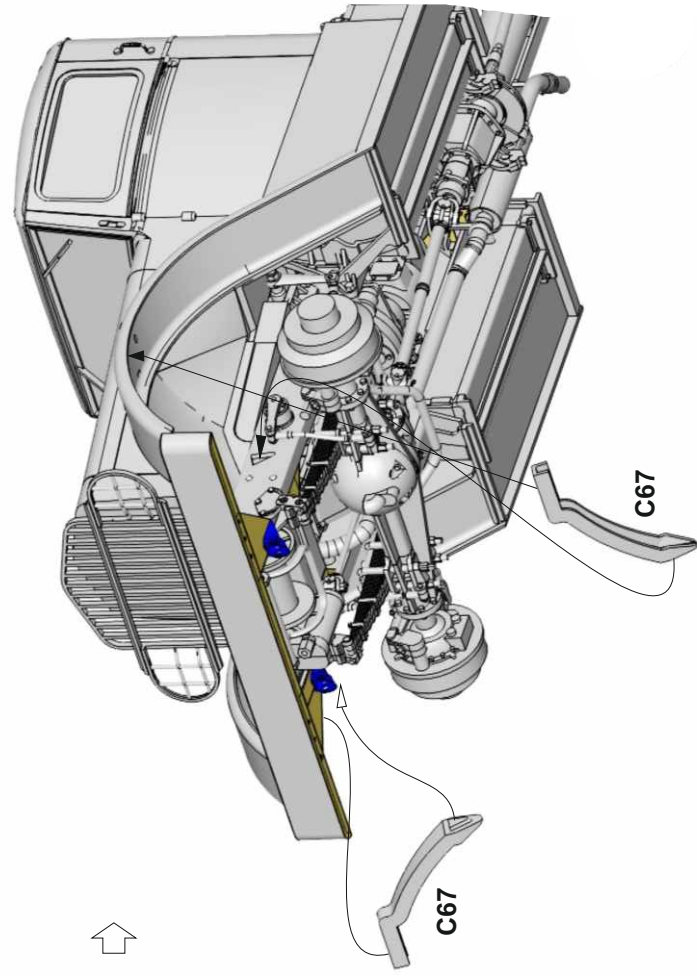
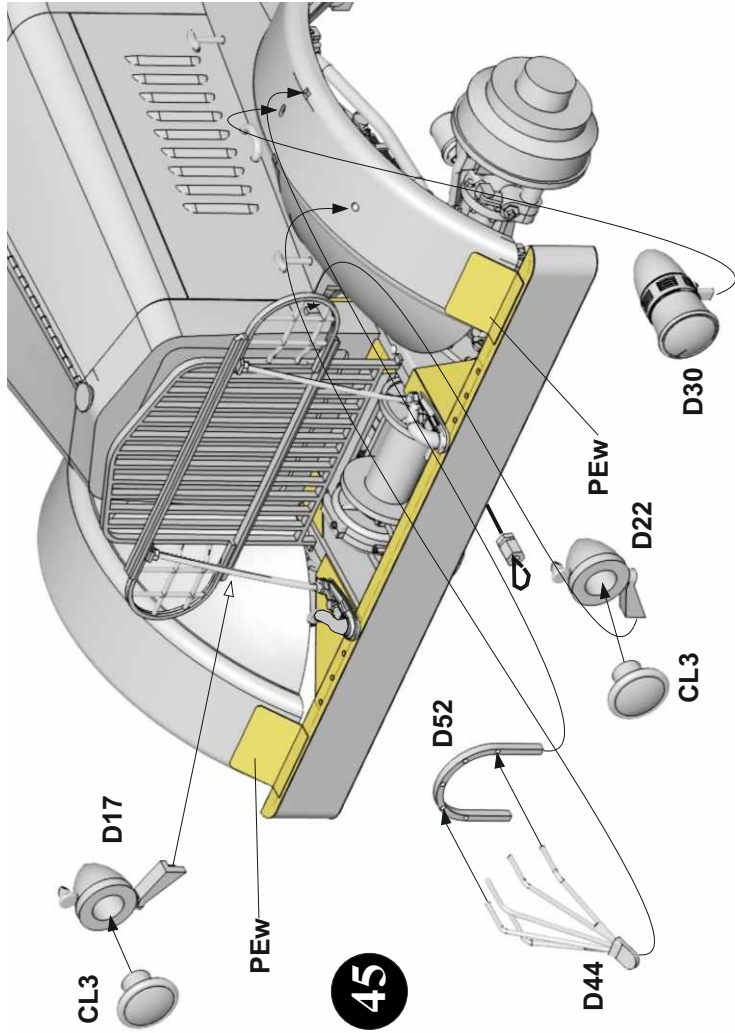




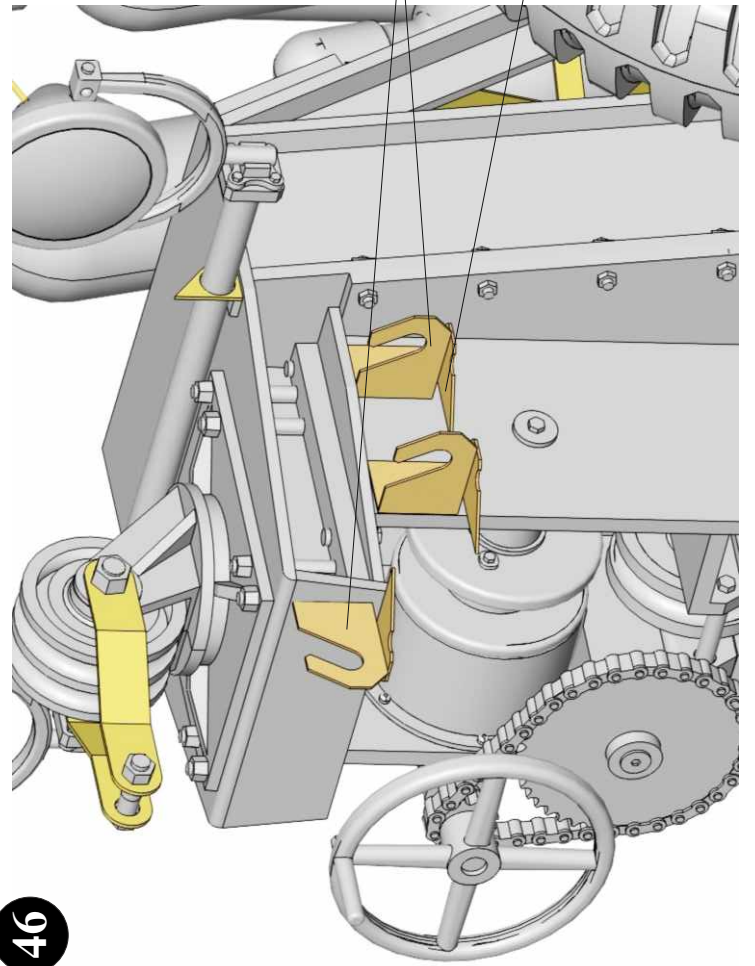
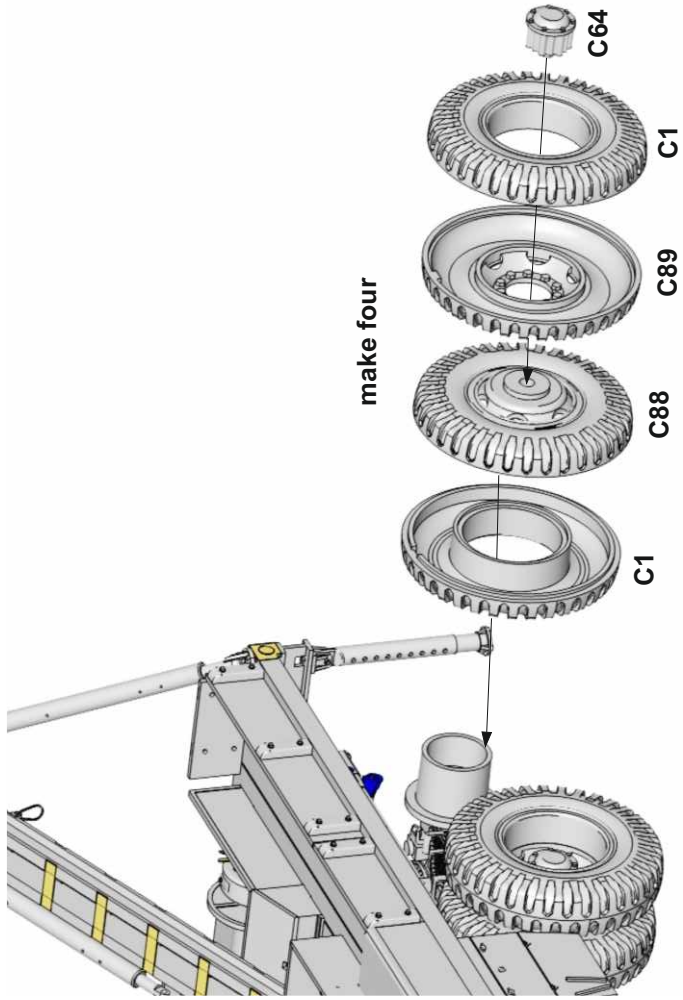
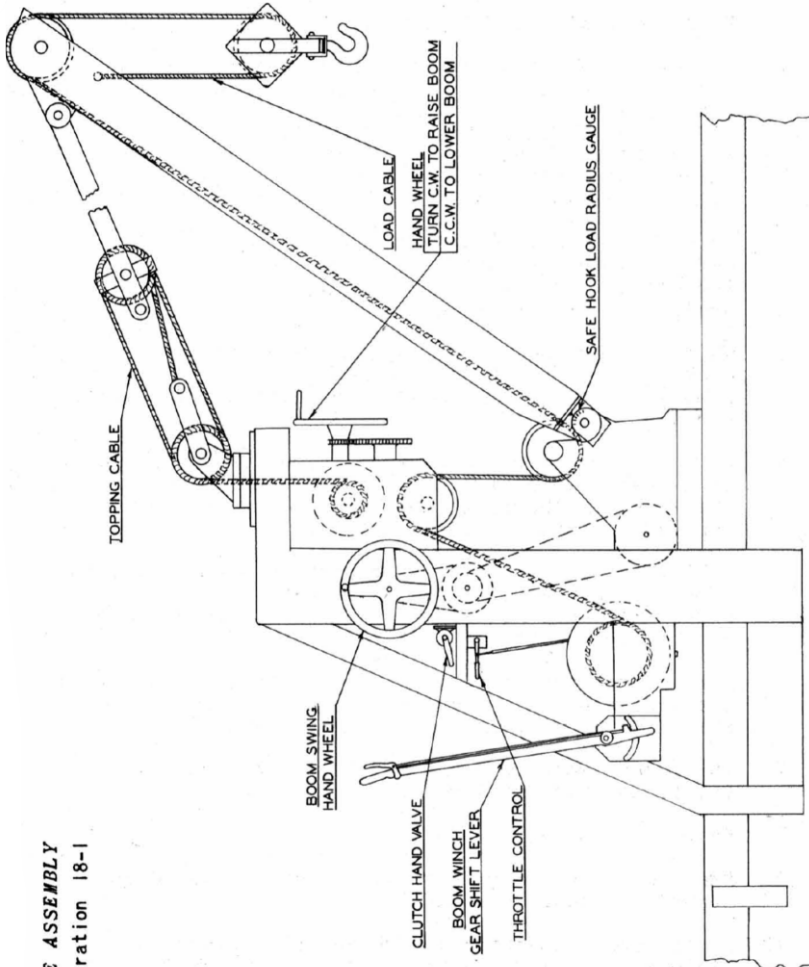
43







**CRANE ASSEMBLY**  
Illustration 18-1



3x PE sheet  
8x 3D printed parts  
3x clear foil parts  
decal sheet  
scale ropes  
scale chain

